

ОБЩИЕ СВЕДЕНИЯ


Крышный радиальный вентилятор дымоудаления ВКР-ДУ-С

Крышный радиальный вентилятор дымоудаления с выбросом в стороны ВКР-ДУ-С (далее вентилятор) предназначен для удаления возникающих при пожаре высокотемпературных дымовоздушных смесей и одновременного отвода тепла за пределы обслуживаемого помещения. Вентилятор применяется в аварийных системах вытяжной вентиляции производственных, общественных, жилых, административных и других помещений (кроме категорий А и Б взрывопожарной опасности по НПБ 105-03).

Вентилятор устанавливается на кровлях зданий и сооружений. Применение вентилятора осуществляется в соответствии с требованиями СНиП2.04.05-91 и СНиП41-01-2003.

Вентилятор предназначен для эксплуатации на открытом воздухе. Вид климатического исполнения – У, категория размещения – 1, по ГОСТ 15150-69.

Нормальные значения климатических факторов внешней среды при эксплуатации вентиляторов:

- верхнее значение + 40°С;
- нижнее значение - 45°С;
- значение относительной влажности – 80% при 25°С.

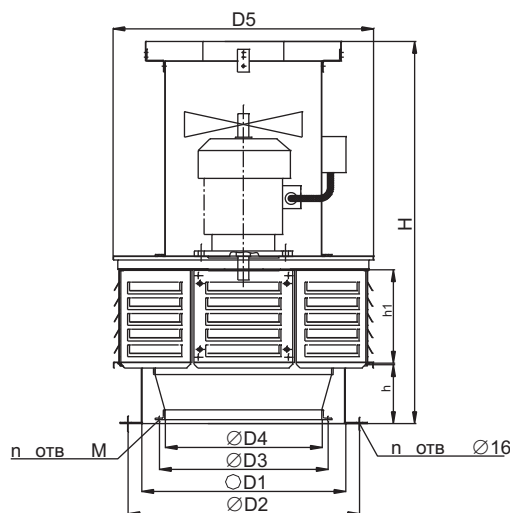
Перемещаемая среда не должна содержать липких веществ, волокнистых материалов, взрывоопасных смесей газов, паров и пыли, иметь агрессивность по отношению к углеродистым сталям выше агрессивности воздуха и содержать другие твердые примеси в концентрации не более 100 мг/м³.

Предел огнестойкости при температуре перемещаемой среды:

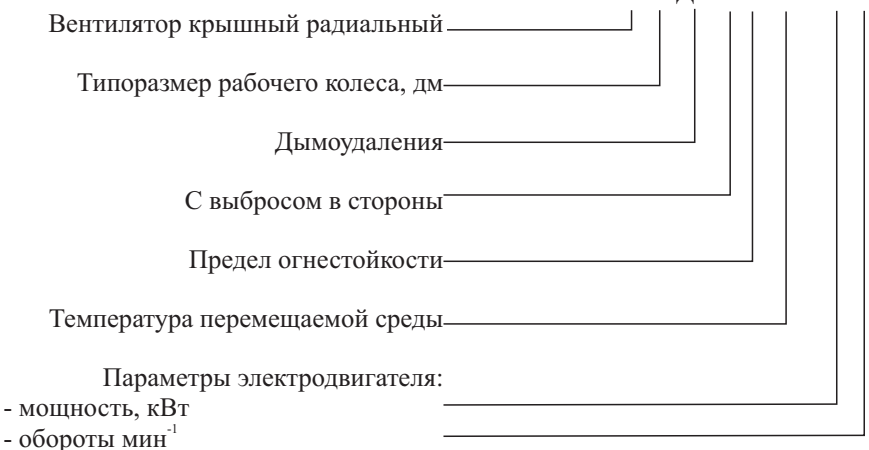
- t = 400°С 2 часа, не менее (120 мин);
- t = 600°С 2 часа, не менее (120 мин).

Обозначения на схеме

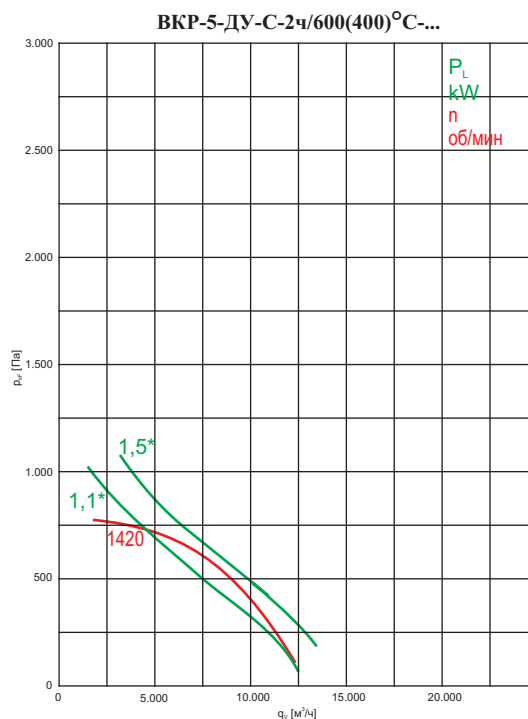
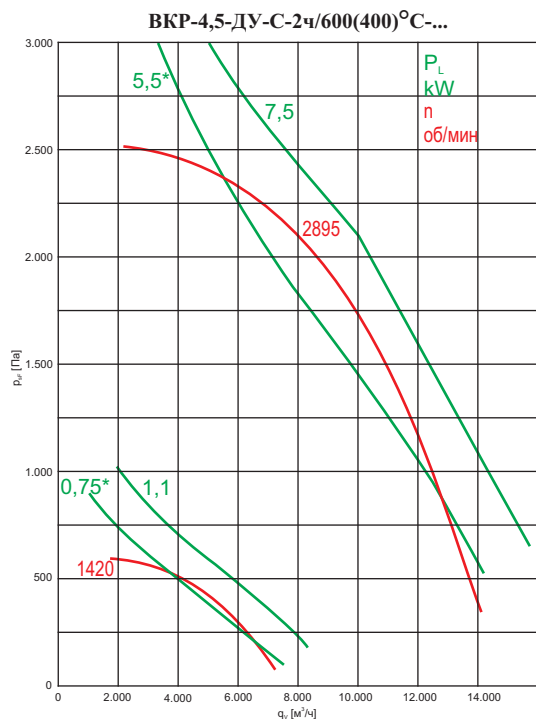
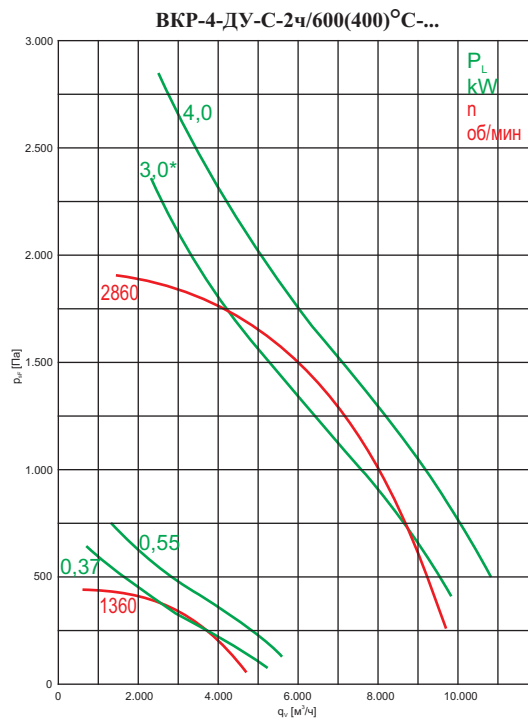
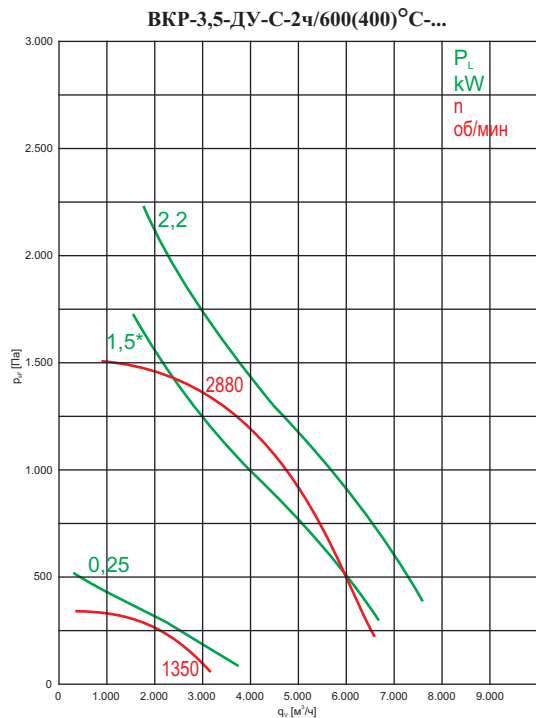
- D1 - наружный размер патрубка вентилятора;
- D2 - присоединительный размер для фланца стакана;
- D3 - присоединительный размер для фланца обратного клапана или воздуховода;
- D4 - диаметр воздуховода;
- D5 - диаметр корпуса вентилятора;
- h - высота всасывающего патрубка;
- h1 - высота рабочего колеса;
- H - высота вентилятора.


СТРУКТУРА ОБОЗНАЧЕНИЯ ПРИ ЗАКАЗЕ

ВКР-...-ДУ-С-2ч/t°С-.../...



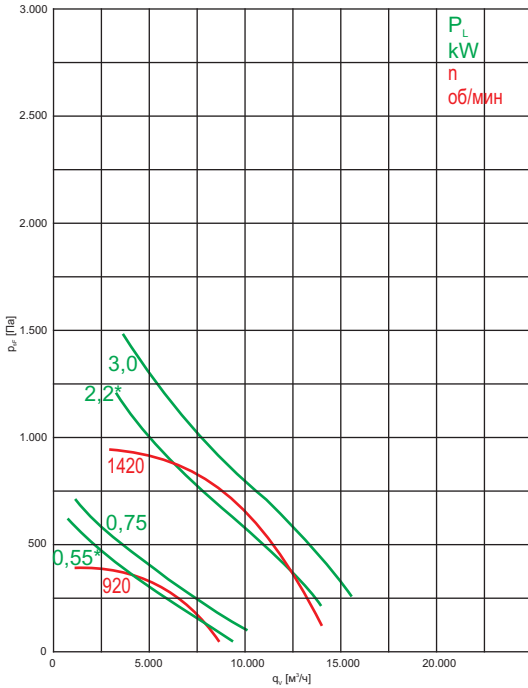
ДИАГРАММЫ ХАРАКТЕРИСТИК ВЕНТИЛЯТОРОВ ДЫМОУДАЛЕНИЯ



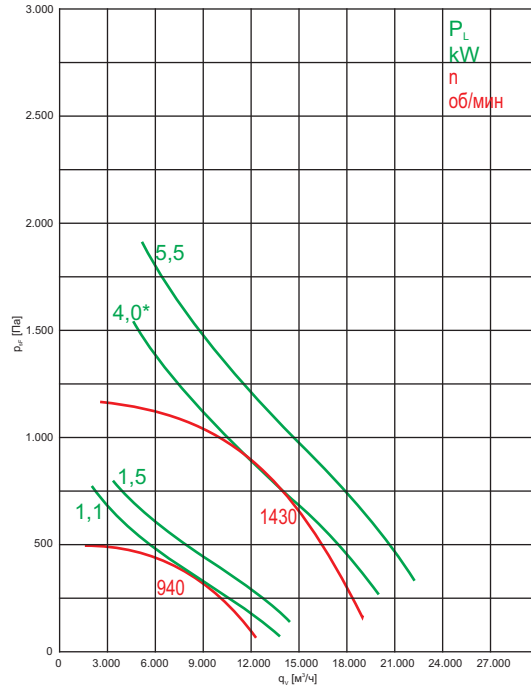
АКУСТИЧЕСКИЕ ХАРАКТЕРИСТИКИ

№	Тип вентилятора	n, об/мин	Значение L_{p1} , дБ в октавных полосах f , Гц								L_{pA} , дБА
			125	250	500	1000	2000	4000	8000		
1	ВКР-3,5-ДУ-С-2ч/600(400)°С -0,25/1500	1350	к входу	49	60	65	65	62	57	50	70
			к окруж	51	62	67	67	64	89	52	72
2-3	ВКР-3,5-ДУ-С-2ч/600(400)°С -.../3000	2860/	к входу	65	77	84	84	81	76	70	88
		2880	к окруж	67	79	86	86	83	78	72	90
4-5	ВКР-4-ДУ-С-2ч/600(400)°С -.../1500	1320/	к входу	53	64	69	68	65	60	54	73
		1360	к окруж	55	66	71	70	67	62	56	75
6-7	ВКР-4-ДУ-С-2ч/600(400)°С -.../3000	2850/	к входу	68	81	87	87	84	80	73	92
		2860	к окруж	70	83	89	89	86	82	75	94
8-9	ВКР-4,5-ДУ-С-2ч/600(400)°С -.../1500	1350/	к входу	57	68	74	73	70	65	58	78
		1420	к окруж	59	70	76	75	72	67	60	80
10-11	ВКР-4,5-ДУ-С-2ч/600(400)°С -.../3000	2850/	к входу	72	84	91	91	88	83	77	95
		2895	к окруж	74	86	93	93	90	85	79	97
12-13	ВКР-5-ДУ-С-2ч/600(400)°С -.../1500	1420/	к входу	60	72	77	76	73	68	62	81
		1410	к окруж	62	74	79	78	75	70	64	83

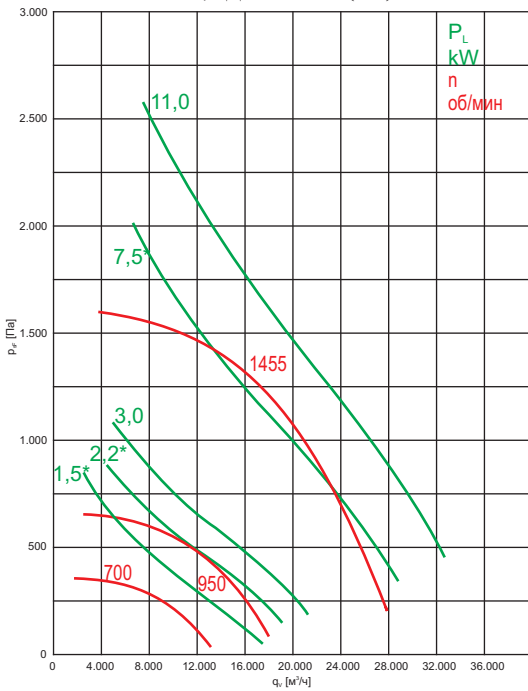
ВКР-5,6-ДУ-С-2ч/600(400)°С-...



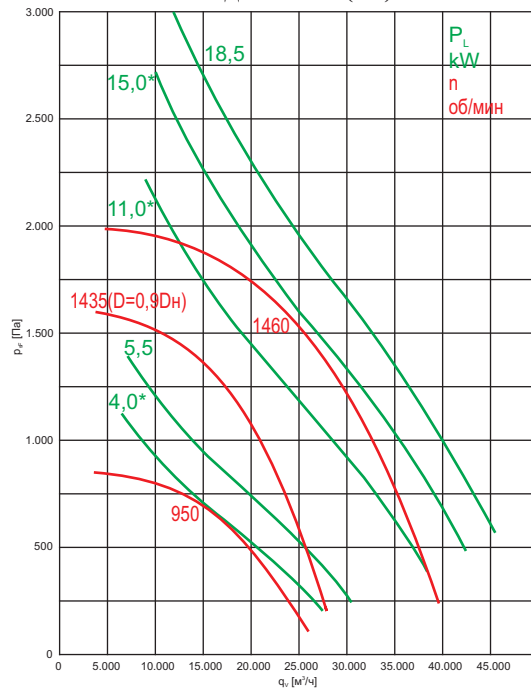
ВКР-6,3-ДУ-С-2ч/600(400)°С-...



ВКР-7,1-ДУ-С-2ч/600(400)°С-...

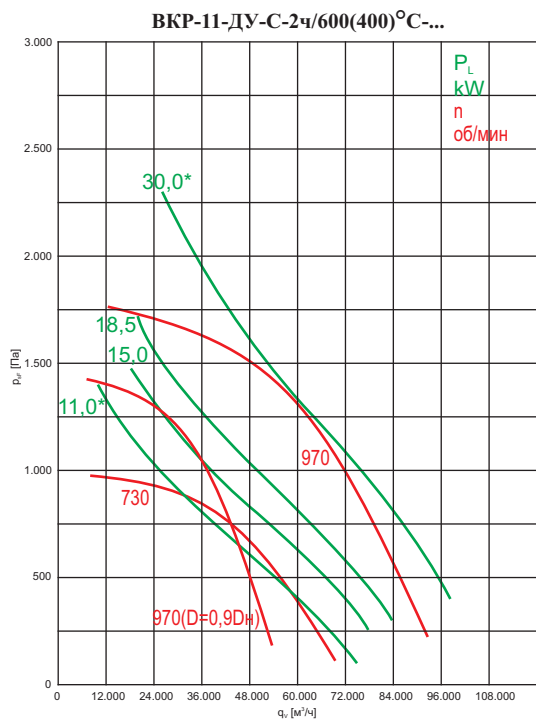
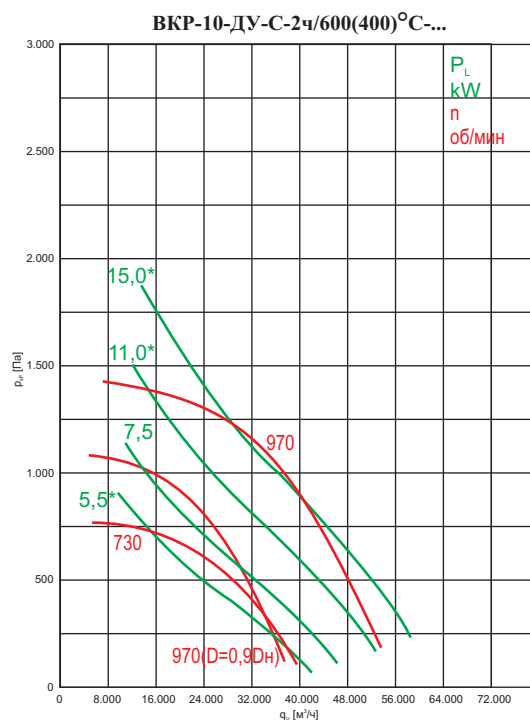
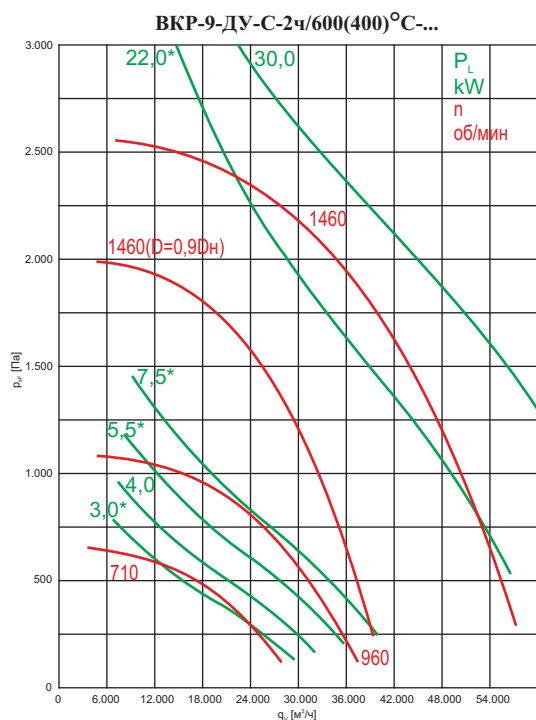


ВКР-8-ДУ-С-2ч/600(400)°С-...



АКУСТИЧЕСКИЕ ХАРАКТЕРИСТИКИ

№	Тип вентилятора	n, об/мин	Значение Lp1, дБ в октавных полосах f, Гц								LpA, дБА
			125	250	500	1000	2000	4000	8000		
14-15	ВКР-5,6-ДУ-С-2ч/600(400)°С -.../1000	920	к входу	54	64	69	68	65	60	54	73
			к окруж	56	66	71	70	67	62	56	75
16-17	ВКР-5,6-ДУ-С-2ч/600(400)°С -.../1500	1410/ 1420	к входу	63	75	80	79	76	71	65	84
			к окруж	65	77	82	81	78	73	67	86
18-19	ВКР-6,3-ДУ-С-2ч/600(400)°С -.../1000	920/ 940	к входу	57	68	72	71	68	64	57	77
			к окруж	59	70	74	73	70	66	59	79
20-21	ВКР-6,3-ДУ-С-2ч/600(400)°С -.../1500	1410/ 1430	к входу	66	78	83	82	79	74	68	87
			к окруж	68	80	85	84	81	76	70	89
22	ВКР-7,1-ДУ-С-2ч/600(400)°С -1,5/750	700	к входу	54	64	68	67	64	59	53	73
			к окруж	56	66	70	69	66	61	55	75
23-24	ВКР-7,1-ДУ-С-2ч/600(400)°С -.../1000	940/ 950	к входу	61	71	76	75	72	67	61	80
			к окруж	63	73	78	77	74	69	63	82
25-26	ВКР-7,1-ДУ-С-2ч/600(400)°С -.../1500	1435/ 1455	к входу	70	82	87	86	83	78	72	91
			к окруж	72	84	89	88	85	80	74	93
27-28	ВКР-8-ДУ-С-2ч/600(400)°С -.../1000	950	к входу	64	75	80	79	75	71	64	84
			к окруж	66	77	82	81	77	73	66	86
29-32	ВКР-8-ДУ-С-2ч/600(400)°С -.../1500	1435/ 1460	к входу	74	85	90	90	87	82	75	95
			к окруж	76	87	92	92	89	84	77	97



* - при эксплуатации указанных вентиляторов возможно превышение значения номинальной силы тока. В связи с этим, данные вентиляторы возможно применять только для кратковременной работы в режиме дымоудаления с контролем значения силы тока, при подборе вентилятора учитывать расположение рабочей точки относительно «линии мощности» на графике. Возможна эксплуатация в системах общеобменной вентиляции с применением частотного преобразователя.

АКУСТИЧЕСКИЕ ХАРАКТЕРИСТИКИ

№	Тип вентилятора	n, об/мин	Значение Lp1, дБ в октавных полосах f, Гц							LpA, дБА	
			125	250	500	1000	2000	4000	8000		
33-35	ВКР-9-ДУ-С-2ч/600(400)°С -.../750	710	к входу	61	71	76	74	71	67	60	80
			к окруж	63	73	78	76	73	69	62	82
36	ВКР-9-ДУ-С-2ч/600(400)°С -7,5/1000	960	к входу	68	79	83	82	79	74	68	88
			к окруж	70	81	85	84	81	76	70	90
37-38	ВКР-9-ДУ-С-2ч/600(400)°С-.../1500	1460	к входу	77	89	94	93	90	85	79	98
			к окруж	79	91	96	95	92	87	81	100
39-40	ВКР-10-ДУ-С-2ч/600(400)°С -.../750	710/ 730	к входу	65	75	79	78	75	70	64	84
			к окруж	67	77	81	80	77	72	66	86
41-43	ВКР-10-ДУ-С-2ч/600(400)°С -.../1000	970	к входу	71	82	87	86	83	78	71	91
			к окруж	73	84	89	88	85	80	73	93
44-45	ВКР-11-ДУ-С-2ч/600(400)°С -.../750	730	к входу	69	79	84	82	79	75	68	88
			к окруж	71	81	86	84	81	77	70	90
46-48	ВКР-11-ДУ-С-2ч/600(400)°С -.../1000	970	к входу	75	86	91	90	87	82	75	95
			к окруж	77	88	93	92	89	84	77	97

ГАБАРИТНЫЕ РАЗМЕРЫ И МАССА ВЕНТИЛЯТОРА

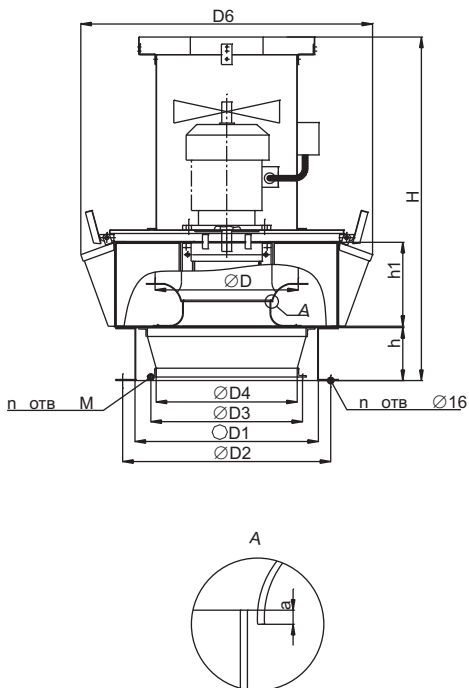
№	Тип вентилятора	Масса кг	D	D1	D2	D3	D4	D5	H	h	h1	n	n1	M	a
1	ВКР-3,5-ДУ-С-2ч/600(400)°C-0,25/1500	57	360	544	590	430	400	664	785	150	212	4	8	7x10	3,5
2	ВКР-3,5-ДУ-С-2ч/600(400)°C-1,5/3000	66	360	544	590	430	400	664	864	150	212	4	8	7x10	3,5
3	ВКР-3,5-ДУ-С-2ч/600(400)°C-2,2/3000	68	360	544	590	430	400	664	864	150	212	4	8	7x10	3,5
4	ВКР-4-ДУ-С-2ч/600(400)°C-0,37/1500	61	406	544	590	430	400	664	723	150	238	4	8	7x10	4,0
5	ВКР-4-ДУ-С-2ч/600(400)°C-0,55/1500	65	406	544	590	430	400	664	890	150	238	4	8	7x10	4,0
6	ВКР-4-ДУ-С-2ч/600(400)°C-3,0/3000	82	406	544	590	430	400	664	975	150	238	4	8	7x10	4,0
7	ВКР-4-ДУ-С-2ч/600(400)°C-4,0/3000	87	406	544	590	430	400	664	975	150	238	4	8	7x10	4,0
8	ВКР-4,5-ДУ-С-2ч/600(400)°C-0,75/1500	86	458	726	772	590	560	854	920	150	268	8	10	7x10	4,4
9	ВКР-4,5-ДУ-С-2ч/600(400)°C-1,1/1500	88	458	726	772	590	560	854	925	150	268	8	10	7x10	4,4
10	ВКР-4,5-ДУ-С-2ч/600(400)°C-5,5/3000	112	458	726	772	590	560	854	1005	150	268	8	10	7x10	4,4
11	ВКР-4,5-ДУ-С-2ч/600(400)°C-7,5/3000	131	458	726	772	590	560	854	1005	150	268	8	10	7x10	4,4
12	ВКР-5-ДУ-С-2ч/600(400)°C-1,1/1500	94	515	726	772	590	560	854	960	150	301	8	10	7x10	5,0
13	ВКР-5-ДУ-С-2ч/600(400)°C-1,5/1500	96	515	726	772	590	560	854	960	150	301	8	10	7x10	5,0
14	ВКР-5,6-ДУ-С-2ч/600(400)°C-0,55/1000	98	572	726	772	590	560	854	986	150	333	8	10	7x10	6,0
15	ВКР-5,6-ДУ-С-2ч/600(400)°C-0,75/1000	100	572	726	772	590	560	854	986	150	333	8	10	7x10	6,0
16	ВКР-5,6-ДУ-С-2ч/600(400)°C-2,2/1500	112	572	726	772	590	560	854	1071	150	333	8	10	7x10	6,0
17	ВКР-5,6-ДУ-С-2ч/600(400)°C-3,0/1500	115	572	726	772	590	560	854	1071	150	333	8	10	7x10	6,0
18	ВКР-6,3-ДУ-С-2ч/600(400)°C-1,1/1000	124	641	726	772	590	560	854	1025	150	373	8	10	7x10	6,5
19	ВКР-6,3-ДУ-С-2ч/600(400)°C-1,5/1000	133	641	726	772	590	560	854	1110	150	373	8	10	7x10	6,5
20	ВКР-6,3-ДУ-С-2ч/600(400)°C-4,0/1500	142	641	726	772	590	560	854	1110	150	373	8	10	7x10	6,5
21	ВКР-6,3-ДУ-С-2ч/600(400)°C-5,5/1500	163	641	726	772	590	560	854	1110	150	373	8	10	7x10	6,5
22	ВКР-7,1-ДУ-С-2ч/600(400)°C-1,5/750	192	721	1018	1072	830	800	1160	1160	150	419	8	12	10x15	7,0
23	ВКР-7,1-ДУ-С-2ч/600(400)°C-2,2/1000	195	721	1018	1072	830	800	1160	1160	150	419	8	12	10x15	7,0
24	ВКР-7,1-ДУ-С-2ч/600(400)°C-3,0/1000	214	721	1018	1072	830	800	1160	1175	150	419	8	12	10x15	7,0
25	ВКР-7,1-ДУ-С-2ч/600(400)°C-7,5/1500	229	721	1018	1072	830	800	1160	1315	150	419	8	12	10x15	7,0
26	ВКР-7,1-ДУ-С-2ч/600(400)°C-11,0/1500	237	721	1018	1072	830	800	1160	1315	150	419	8	12	10x15	7,0
27	ВКР-8-ДУ-С-2ч/600(400)°C-4,0/1000	246	813	1018	1072	830	800	1160	1225	150	472	8	12	10x15	8,0
28	ВКР-8-ДУ-С-2ч/600(400)°C-5,5/1000	261	813	1018	1072	830	800	1160	1368	150	472	8	12	10x15	8,0
29	ВКР-8-ДУ-С-2ч/600(400)°C-11,0/1500	265	813	1018	1072	830	800	1160	1368	150	472	8	12	10x15	8,0
30	ВКР-8-ДУ-С-2ч/600(400)°C-15,0/1500	331	813	1018	1072	830	800	1160	1458	150	472	8	12	10x15	8,0
31	ВКР-8-ДУ-С-2ч/600(400)°C-18,5/1500	348	813	1018	1072	830	800	1160	1458	150	472	8	12	10x15	8,0
32	ВКР-8-ДУ-С-2ч/600(400)°C-11,0/1500(D=0,9Dном)	237	721	1018	1072	830	800	1160	1315	150	419	8	12	10x15	7,0
33	ВКР-9-ДУ-С-2ч/600(400)°C-3,0/750	272	916	1018	1072	830	800	1160	1290	150	534	8	12	10x15	9,0
34	ВКР-9-ДУ-С-2ч/600(400)°C-4,0/750	300	916	1018	1072	830	800	1160	1430	150	534	8	12	10x15	9,0
35	ВКР-9-ДУ-С-2ч/600(400)°C-5,5/750	316	916	1018	1072	830	800	1160	1430	150	534	8	12	10x15	9,0
36	ВКР-9-ДУ-С-2ч/600(400)°C-7,5/1000	291	916	1018	1072	830	800	1160	1430	150	534	8	12	10x15	9,0
37	ВКР-9-ДУ-С-2ч/600(400)°C-22,0/1500(D=0,9Dном)	391	813	1018	1072	830	800	1160	1550	150	534	8	12	10x15	8,0
38	ВКР-9-ДУ-С-2ч/600(400)°C-30,0/1500	447	916	1018	1072	830	800	1160	1610	150	534	8	12	10x15	9,0
39	ВКР-10-ДУ-С-2ч/600(400)°C-5,5/750	428	1030	1220	1272	1040	1000	1390	1495	150	599	8	16	10x15	10,0
40	ВКР-10-ДУ-С-2ч/600(400)°C-7,5/750	469	1030	1220	1272	1040	1000	1390	1605	150	599	8	16	10x15	10,0
41	ВКР-10-ДУ-С-2ч/600(400)°C-11,0/1000	469	1030	1220	1272	1040	1000	1390	1605	150	599	8	16	10x15	10,0
42	ВКР-10-ДУ-С-2ч/600(400)°C-15,0/1000	499	1030	1220	1272	1040	1000	1390	1605	150	599	8	16	10x15	10,0
43	ВКР-10-ДУ-С-2ч/600(400)°C-11,0/1000(D=0,9Dном)	451	916	1220	1272	1040	1000	1390	1540	150	599	8	16	10x15	9,0
44	ВКР-11-ДУ-С-2ч/600(400)°C-11,0/750	624	1145	1220	1272	1040	1000	1390	1755	150	747	8	16	10x15	11,0
45	ВКР-11-ДУ-С-2ч/600(400)°C-15,0/750	655	1145	1220	1272	1040	1000	1390	1825	150	747	8	16	10x15	11,0
46	ВКР-11-ДУ-С-2ч/600(400)°C-18,5/1000	643	1145	1220	1272	1040	1000	1390	1825	150	747	8	16	10x15	11,0
47	ВКР-11-ДУ-С-2ч/600(400)°C-30,0/1000	726	1145	1220	1272	1040	1000	1390	1935	150	747	8	16	10x15	11,0
48	ВКР-11-ДУ-С-2ч/600(400)°C-18,5/1000(D=0,9Dном)	513	1030	1220	1272	1040	1000	1390	1675	150	747	8	16	10x15	10,0

АЭРОДИНАМИЧЕСКИЕ ХАРАКТЕРИСТИКИ
Характеристики даны при нормальных атмосферных условиях ($t=20^{\circ}\text{C}$)

№	Тип вентилятора	Тип электродвигателя	n, об/мин	N, кВт	Q, м ³ /ч	Psv, Па	Изолятор	Количество изоляторов
1	ВКР-3,5-ДУ-С-2ч/600(400) ^o С-0,25/1500	АИР63А4	1350	0,25	400...3100	100...400	ДО39	4
2	ВКР-3,5-ДУ-С-2ч/600(400) ^o С-1,5/3000	АИР80А2	2880	1,5	950...6900	300...1500	ДО39	4
3	ВКР-3,5-ДУ-С-2ч/600(400) ^o С-2,2/3000	АИР80В2	2860	2,2	950...6900	300...1500	ДО39	4
4	ВКР-4-ДУ-С-2ч/600(400) ^o С-0,37/1500	АИР63В4	1320	0,37	200...4150	100...450	ДО39	4
5	ВКР-4-ДУ-С-2ч/600(400) ^o С-0,55/1500	АИР71А4	1360	0,55	200...4150	100...450	ДО39	4
6	ВКР-4-ДУ-С-2ч/600(400) ^o С-3,0/3000	АИР90L2	2860	3,0	750...9800	300...1950	ДО39	6
7	ВКР-4-ДУ-С-2ч/600(400) ^o С-4,0/3000	АИР100S2	2850	4,0	750...9800	300...1950	ДО39	6
8	ВКР-4,5-ДУ-С-2ч/600(400) ^o С-0,75/1500	АИР71В4	1350	0,75	900...6500	150...600	ДО39	6
9	ВКР-4,5-ДУ-С-2ч/600(400) ^o С-1,1/1500	АИР80А4	1420	1,1	900...6500	150...600	ДО39	6
10	ВКР-4,5-ДУ-С-2ч/600(400) ^o С -5,5/3000	АИР100L2	2850	5,5	1900...14100	450...2500	ДО39	8
11	ВКР-4,5-ДУ-С-2ч/600(400) ^o С-7,5/3000	АИРМ112А4	2895	7,5	1900...14100	450...2500	ДО39	8
12	ВКР-5-ДУ-С-2ч/600(400) ^o С-1,1/1500	АИР80А4	1420	1,1	1400...9800	100...700	ДО39	6
13	ВКР-5-ДУ-С-2ч/600(400) ^o С-1,5/1500	АИР80В4	1410	1,5	1400...9800	100...700	ДО39	6
14	ВКР-5,6-ДУ-С-2ч/600(400) ^o С-0,55/1000	АИР71В6	920	0,55	1000...8000	100...450	ДО39	6
15	ВКР-5,6-ДУ-С-2ч/600(400) ^o С-0,75/1000	АИР80А6	920	0,75	1000...8000	100...450	ДО39	6
16	ВКР-5,6-ДУ-С-2ч/600(400) ^o С-2,2/1500	АИР90L4	1420	2,2	2000...13000	200...950	ДО39	6
17	ВКР-5,6-ДУ-С-2ч/600(400) ^o С-3,0/1500	АИР100S4	1410	3,0	2000...13000	200...950	ДО39	6
18	ВКР-6,3-ДУ-С-2ч/600(400) ^o С-1,1/1000	АИР80В6	920	1,1	2000...13000	100...500	ДО39	8
19	ВКР-6,3-ДУ-С-2ч/600(400) ^o С-1,5/1000	АИР90L6	940	1,5	2000...13000	100...500	ДО39	8
20	ВКР-6,3-ДУ-С-2ч/600(400) ^o С-4,0/1500	АИР100L4	1410	4,0	3000...18000	200...1200	ДО40	6
21	ВКР-6,3-ДУ-С-2ч/600(400) ^o С -5,5/1500	АИРМ112М4	1430	5,5	3000...18000	200...1200	ДО40	6
22	ВКР-7,1-ДУ-С-2ч/600(400) ^o С-1,5/750	АИР100L8	700	1,5	2000...14000	100...200	ДО40	6
23	ВКР-7,1-ДУ-С-2ч/600(400) ^o С-2,2/1000	АИР100L6	940	2,2	2000...17000	100...650	ДО40	6
24	ВКР-7,1-ДУ-С-2ч/600(400) ^o С-3,0/1000	АИРМ112МА6	950	3,0	2000...17000	100...650	ДО40	8
25	ВКР-7,1-ДУ-С-2ч/600(400) ^o С-7,5/1500	А132S4	1455	7,5	4000...27000	300...1500	ДО40	8
26	ВКР-7,1-ДУ-С-2ч/600(400) ^o С-11,0/1500	А132М4	1435	11,0	4000...27000	300...1500	ДО40	8
27	ВКР-8-ДУ-С-2ч/600(400) ^o С-4,0/1000	АИРМ112МВ6	950	4,0	4000...26000	200...800	ДО40	8
28	ВКР-8-ДУ-С-2ч/600(400) ^o С-5,5/1000	А132S6	950	5,5	4000...26000	200...800	ДО40	8
29	ВКР-8-ДУ-С-2ч/600(400) ^o С-11,0/1500	А132М4	1435	11,0	5000...39000	300...2000	ДО41	6
30	ВКР-8-ДУ-С-2ч/600(400) ^o С-15,0/1500	АИР160S4	1460	15,0	5000...39000	300...2000	ДО41	8
31	ВКР-8-ДУ-С-2ч/600(400) ^o С-18,5/1500	АИР160М4	1460	18,5	5000...39000	300...2000	ДО41	8
32	ВКР-8-ДУ-С-2ч/600(400) ^o С-11,0/1500(D=0,9Dном)	А132М4	1435	11,0	4000...27000	300...1500	ДО40	8
33	ВКР-9-ДУ-С-2ч/600(400) ^o С-3,0/750	АИРМ112МВ8	710	3,0	4000...27000	100...600	ДО41	6
34	ВКР-9-ДУ-С-2ч/600(400) ^o С-4,0/750	А132S8	710	4,0	4000...27000	100...600	ДО41	6
35	ВКР-9-ДУ-С-2ч/600(400) ^o С-5,5/750	А132М8	710	5,5	4000...27000	100...600	ДО41	8
36	ВКР-9-ДУ-С-2ч/600(400) ^o С-7,5/1000	А132М6	960	7,5	5000...37000	200...1100	ДО41	6
37	ВКР-9-ДУ-С-2ч/600(400) ^o С-22,0/1500(D=0,9Dном)	А180S4	1460	30,0	5000...39000	300...2000	ДО42	6
38	ВКР-9-ДУ-С-2ч/600(400) ^o С-30,0/1500	А180М4	1460	30,0	8000...57000	400...2500	ДО42	6
39	ВКР-10-ДУ-С-2ч/600(400) ^o С-5,5/750	А132М8	710	5,5	5000...40000	100...700	ДО41	8
40	ВКР-10-ДУ-С-2ч/600(400) ^o С-7,5/750	АИР160S8	730	7,5	5000...40000	100...700	ДО42	6
41	ВКР-10-ДУ-С-2ч/600(400) ^o С-11,0/1000	АИР160S6	970	11,0	8000...53000	200...1400	ДО42	6
42	ВКР-10-ДУ-С-2ч/600(400) ^o С-15,0/1000	АИР160М6	970	15,0	8000...53000	200...1400	ДО42	6
43	ВКР-10-ДУ-С-2ч/600(400) ^o С-11,0/1000(D=0,9Dном)	АИР160S6	970	11,0	5000...37000	200...1100	ДО42	6
44	ВКР-11-ДУ-С-2ч/600(400) ^o С-11,0/750	АИР160М8	730	11,0	9000...68000	200...1000	ДО42	8
45	ВКР-11-ДУ-С-2ч/600(400) ^o С-15,0/750	А180М8	730	15,0	9000...68000	200...1000	ДО42	8
46	ВКР-11-ДУ-С-2ч/600(400) ^o С-18,5/1000	А180М6	970	18,5	12000...93000	300...1700	ДО42	8
47	ВКР-11-ДУ-С-2ч/600(400) ^o С-30,0/1000	А200L6	970	30,0	12000...93000	300...1700	ДО42	8
48	ВКР-11-ДУ-С-2ч/600(400) ^o С-18,5/1000(D=0,9Dном)	А180М6	970	18,5	7000...53000	200...1450	ДО42	6

ОБЩИЕ СВЕДЕНИЯ


Крышный радиальный вентилятор дымоудаления ВКР-ДУ-В



Крышный радиальный вентилятор дымоудаления ВКР-ДУ-В с выбросом вверх (далее вентилятор) предназначен для удаления возникающих при пожаре высокотемпературных дымовоздушных смесей и одновременного отвода тепла за пределы обслуживаемого помещения. Вентилятор применяется в аварийных системах вытяжной вентиляции производственных, общественных, жилых, административных и других помещений (кроме категорий А и Б взрывопожарной опасности по НПБ 105-03).

Вентилятор устанавливается на кровлях зданий и сооружений. Применение вентилятора осуществляется в соответствии с требованиями СНиП 2.04.05-91 и СНиП 41-01-2003.

Вентилятор предназначен для эксплуатации на открытом воздухе. Вид климатического исполнения – У, категория размещения – 1, по ГОСТ 15150-69.

Нормальные значения климатических факторов внешней среды при эксплуатации вентиляторов:

- верхнее значение +40°С;
- нижнее значение -45°С;
- значение относительной влажности – 80% при 25°С.

Перемещаемая среда не должна содержать липких веществ, волокнистых материалов, взрывоопасных смесей газов, паров и пыли, иметь агрессивность по отношению к углеродистым сталям выше агрессивности воздуха и содержать другие твердые примеси в концентрации не более 100 мг/м³.

Предел огнестойкости при температуре перемещаемой среды:

- t = 400°С2 часа, не менее (120 мин);
- t = 600°С2 часа, не менее (120 мин).

Обозначения на схеме

- D - диаметр рабочего колеса;
- D1 - наружный размер патрубка вентилятора;
- D2 - присоединительный размер для фланца стакана;
- D3 - присоединительный размер для фланца обратного клапана или воздуховода;
- D4 - диаметр воздуховода;
- D6 - габаритный размер;
- B - ширина корпуса вентилятора;
- h - высота всасывающего патрубка;
- h1 - высота рабочего колеса;
- H - высота вентилятора.

СТРУКТУРА ОБОЗНАЧЕНИЯ ПРИ ЗАКАЗЕ

ВКР-...-ДУ-В-2ч/t°С-.../...

Вентилятор крышный радиальный _____

Типоразмер рабочего колеса, дм _____

Дымоудаления _____

С выбросом вверх _____

Предел огнестойкости _____

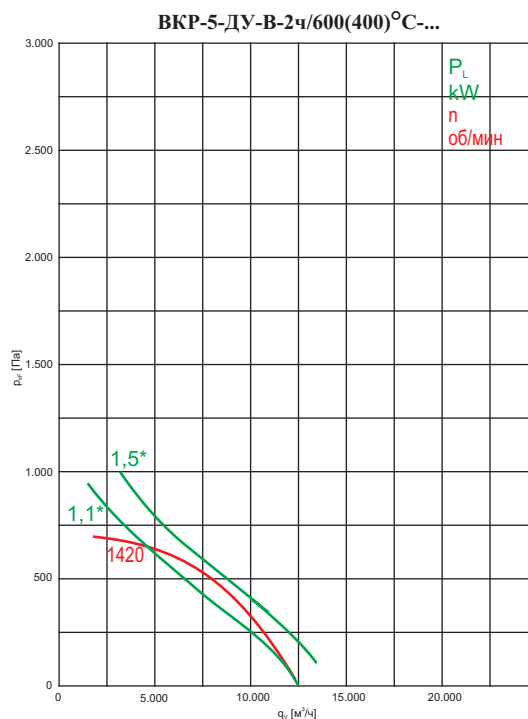
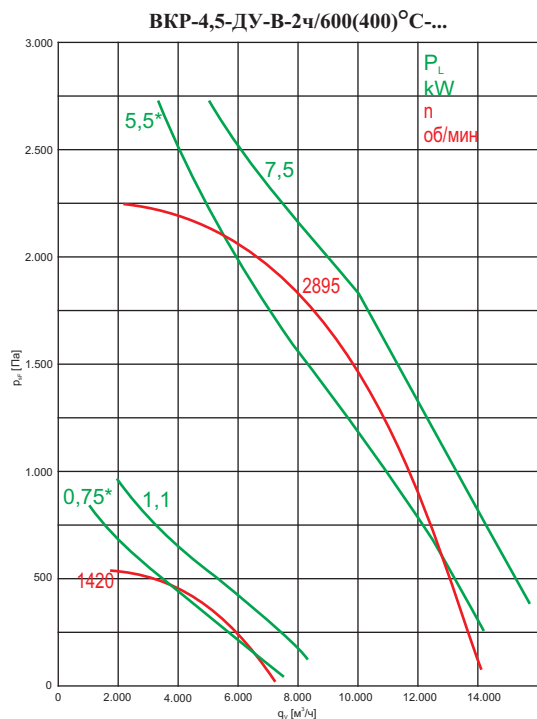
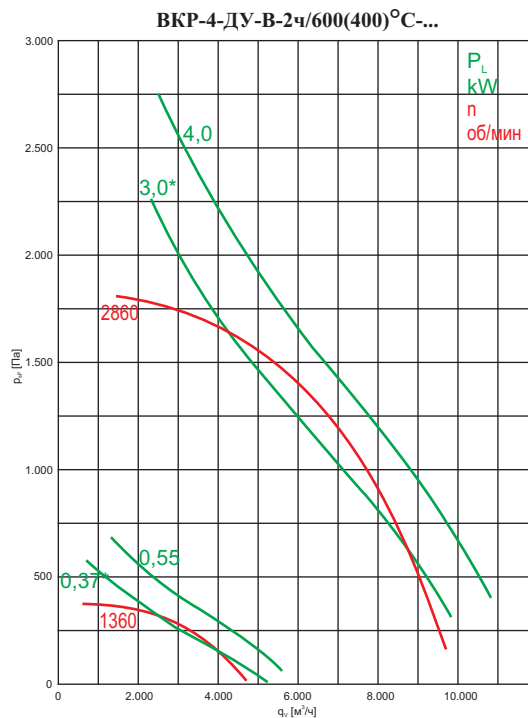
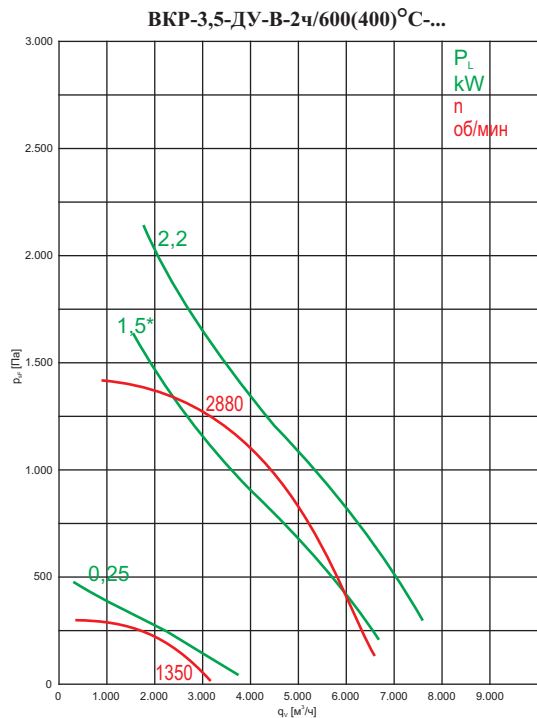
Температура перемещаемой среды _____

Параметры электродвигателя:

- мощность, кВт _____

- обороты мин⁻¹ _____

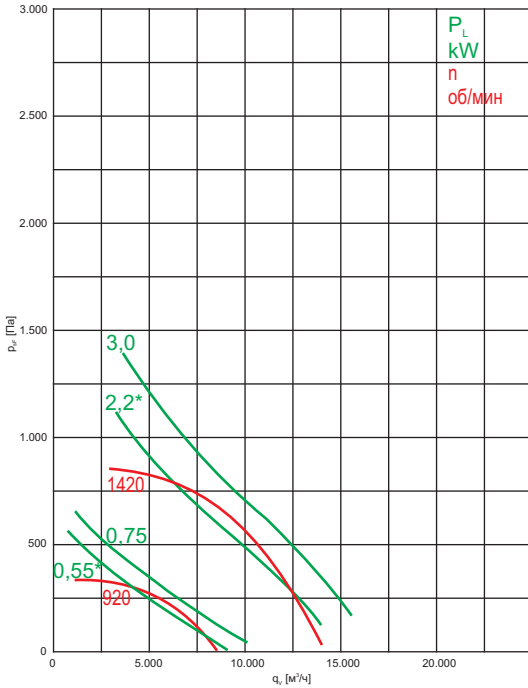
ДИАГРАММЫ ХАРАКТЕРИСТИК ВЕНТИЛЯТОРОВ ДЫМОУДАЛЕНИЯ



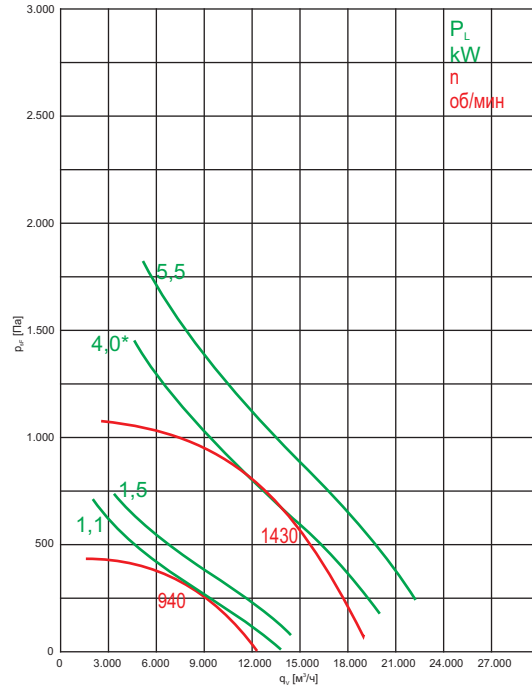
АКУСТИЧЕСКИЕ ХАРАКТЕРИСТИКИ

№	Тип вентилятора	n, об/мин	Значение L_{p1} , дБ в октавных полосах f , Гц								L_{pA} , дБА
			125	250	500	1000	2000	4000	8000		
1	ВКР-3,5-ДУ-В-2ч/600(400)°С -0,25/1500	1350	к входу	49	60	65	65	62	57	50	70
			к окруж	51	62	67	67	64	89	52	72
2-3	ВКР-3,5-ДУ-В-2ч/600(400)°С -.../3000	2860/	к входу	65	77	84	84	81	76	70	88
		2880	к окруж	67	79	86	86	83	78	72	90
4-5	ВКР-4-ДУ-В-2ч/600(400)°С -.../1500	1320/	к входу	53	64	69	68	65	60	54	73
		1360	к окруж	55	66	71	70	67	62	56	75
6-7	ВКР-4-ДУ-В-2ч/600(400)°С -.../3000	2850/	к входу	68	81	87	87	84	80	73	92
		2860	к окруж	70	83	89	89	86	82	75	94
8-9	ВКР-4,5-ДУ-В-2ч/600(400)°С -.../1500	1350/	к входу	57	68	74	73	70	65	58	78
		1420	к окруж	59	70	76	75	72	67	60	80
10-11	ВКР-4,5-ДУ-В-2ч/600(400)°С -.../3000	2850/	к входу	72	84	91	91	88	83	77	95
		2895	к окруж	74	86	93	93	90	85	79	97
12-13	ВКР-5-ДУ-В-2ч/600(400)°С -.../1500	1420/	к входу	60	72	77	76	73	68	62	81
		1410	к окруж	62	74	79	78	75	70	64	83

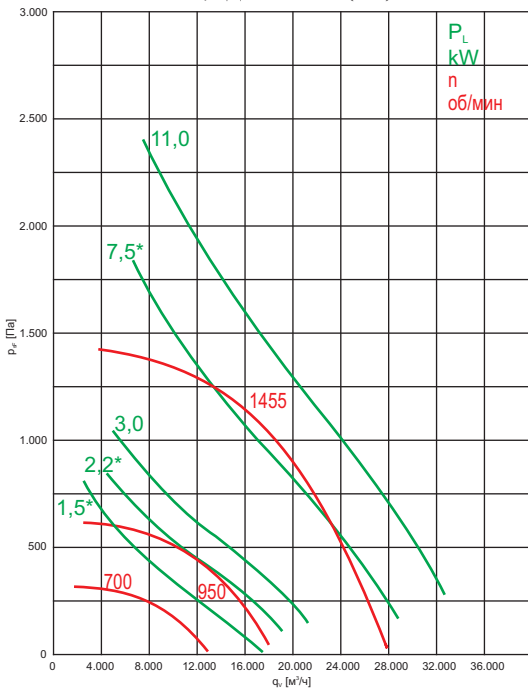
ВКР-5,6-ДУ-В-2ч/600(400)°С-...



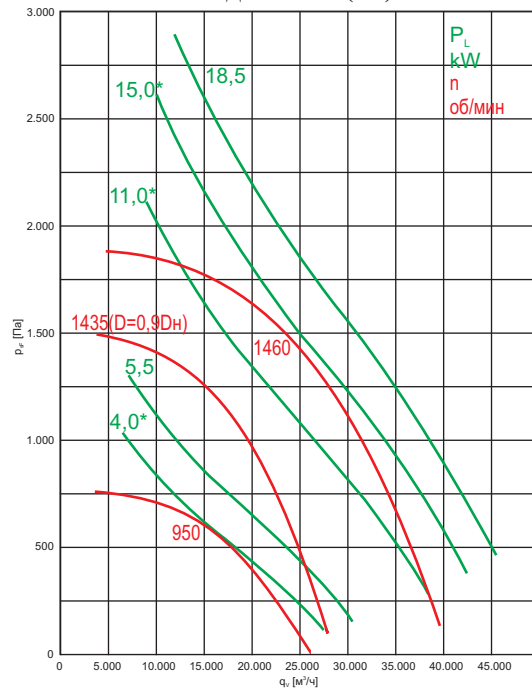
ВКР-6,3-ДУ-В-2ч/600(400)°С-...



ВКР-7,1-ДУ-В-2ч/600(400)°С-...

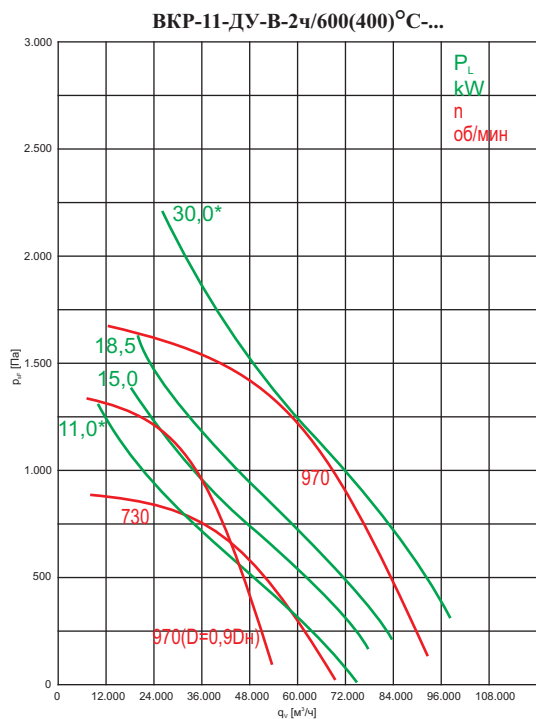
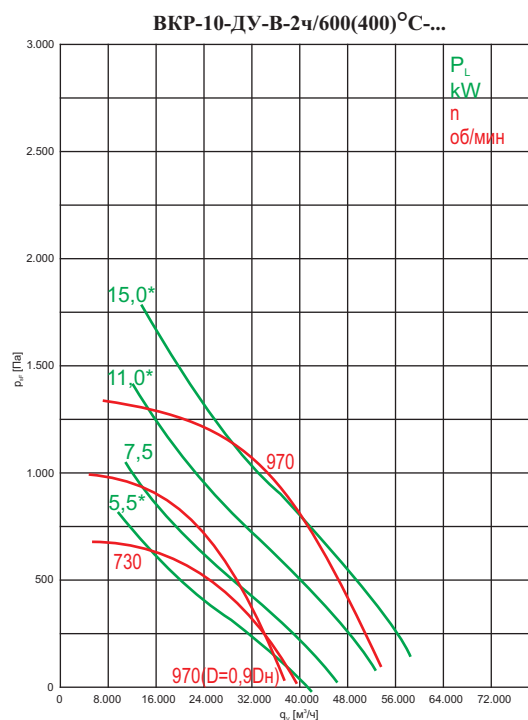
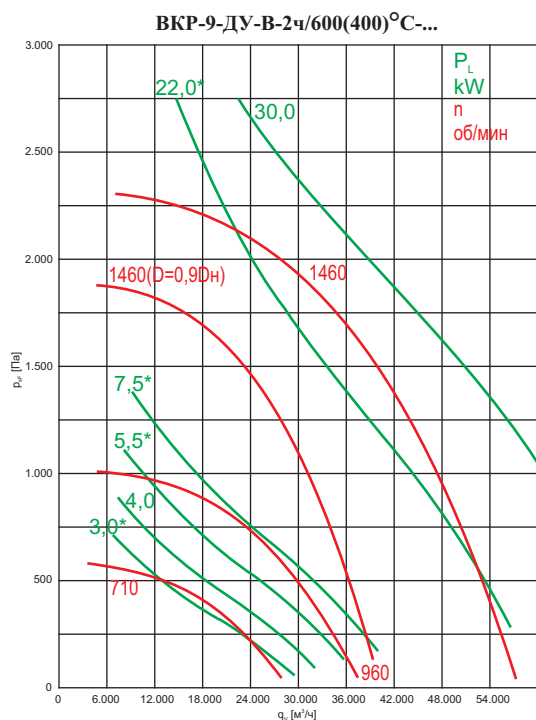


ВКР-8-ДУ-В-2ч/600(400)°С-...



АКУСТИЧЕСКИЕ ХАРАКТЕРИСТИКИ

№	Тип вентилятора	n, об/мин	Значение L_{p1} , дБ в октавных полосах f, Гц								L _{pA} , дБА
			125	250	500	1000	2000	4000	8000		
14-15	ВКР-5,6-ДУ-В-2ч/600(400)°С -.../1000	920	к входу	54	64	69	68	65	60	54	73
			к окруж	56	66	71	70	67	62	56	75
16-17	ВКР-5,6-ДУ-В-2ч/600(400)°С -.../1500	1410/ 1420	к входу	63	75	80	79	76	71	65	84
			к окруж	65	77	82	81	78	73	67	86
18-19	ВКР-6,3-ДУ-В-2ч/600(400)°С -.../1000	920/ 940	к входу	57	68	72	71	68	64	57	77
			к окруж	59	70	74	73	70	66	59	79
20-21	ВКР-6,3-ДУ-В-2ч/600(400)°С -.../1500	1410/ 1430	к входу	66	78	83	82	79	74	68	87
			к окруж	68	80	85	84	81	76	70	89
22	ВКР-7,1-ДУ-В-2ч/600(400)°С -1,5/750	700	к входу	54	64	68	67	64	59	53	73
			к окруж	56	66	70	69	66	61	55	75
23-24	ВКР-7,1-ДУ-В-2ч/600(400)°С -.../1000	940/ 950	к входу	61	71	76	75	72	67	61	80
			к окруж	63	73	78	77	74	69	63	82
25-26	ВКР-7,1-ДУ-В-2ч/600(400)°С -.../1500	1435/ 1455	к входу	70	82	87	86	83	78	72	91
			к окруж	72	84	89	88	85	80	74	93
27-28	ВКР-8-ДУ-В-2ч/600(400)°С -.../1000	950	к входу	64	75	80	79	75	71	64	84
			к окруж	66	77	82	81	77	73	66	86
29-32	ВКР-8-ДУ-В-2ч/600(400)°С -.../1500	1435/ 1460	к входу	74	85	90	90	87	82	75	95
			к окруж	76	87	92	92	89	84	77	97



* - при эксплуатации указанных вентиляторов возможно превышение значения номинальной силы тока. В связи с этим, данные вентиляторы возможно применять только для кратковременной работы в режиме дымоудаления с контролем значения силы тока, при подборе вентилятора учитывать расположение рабочей точки относительно «линии мощности» на графике. Возможна эксплуатация в системах общеобменной вентиляции с применением частотного преобразователя.

АКУСТИЧЕСКИЕ ХАРАКТЕРИСТИКИ

№	Тип вентилятора	n, об/мин	Значение Lp1, дБ в октавных полосах f, Гц							LpA, дБА	
			125	250	500	1000	2000	4000	8000		
33-35	ВКР-9-ДУ-В-2ч/600(400)°С -.../750	710	к входу	61	71	76	74	71	67	60	80
			к окруж	63	73	78	76	73	69	62	82
36	ВКР-9-ДУ-В-2ч/600(400)°С -7,5/1000	960	к входу	68	79	83	82	79	74	68	88
			к окруж	70	81	85	84	81	76	70	90
37-38	ВКР-9-ДУ-В-2ч/600(400)°С-.../1500	1460	к входу	77	89	94	93	90	85	79	98
			к окруж	79	91	96	95	92	87	81	100
39-40	ВКР-10-ДУ-В-2ч/600(400)°С -.../750	710/ 730	к входу	65	75	79	78	75	70	64	84
			к окруж	67	77	81	80	77	72	66	86
41-43	ВКР-10-ДУ-В-2ч/600(400)°С -.../1000	970	к входу	71	82	87	86	83	78	71	91
			к окруж	73	84	89	88	85	80	73	93
44-45	ВКР-11-ДУ-В-2ч/600(400)°С -.../750	730	к входу	69	79	84	82	79	75	68	88
			к окруж	71	81	86	84	81	77	70	90
46-48	ВКР-11-ДУ-В-2ч/600(400)°С -.../1000	970	к входу	75	86	91	90	87	82	75	95
			к окруж	77	88	93	92	89	84	77	97

ГАБАРИТНЫЕ РАЗМЕРЫ И МАССА ВЕНТИЛЯТОРА

№	Тип вентилятора	Масса кг	D	D1	D2	D3	D4	D6	H	h	h1	n	n1	M	a
1	ВКР-3,5-ДУ-В-2ч/600(400)°C-0,25/1500	59	360	544	590	430	400	811	785	150	212	4	8	7x10	3,5
2	ВКР-3,5-ДУ-В-2ч/600(400)°C-1,5/3000	68	360	544	590	430	400	811	864	150	212	4	8	7x10	3,5
3	ВКР-3,5-ДУ-В-2ч/600(400)°C-2,2/3000	70	360	544	590	430	400	811	864	150	212	4	8	7x10	3,5
4	ВКР-4-ДУ-В-2ч/600(400)°C-0,37/1500	63	406	544	590	430	400	826	723	150	238	4	8	7x10	4,0
5	ВКР-4-ДУ-В-2ч/600(400)°C-0,55/1500	67	406	544	590	430	400	826	890	150	238	4	8	7x10	4,0
6	ВКР-4-ДУ-В-2ч/600(400)°C-3,0/3000	84	406	544	590	430	400	826	975	150	238	4	8	7x10	4,0
7	ВКР-4-ДУ-В-2ч/600(400)°C-4,0/3000	89	406	544	590	430	400	826	975	150	238	4	8	7x10	4,0
8	ВКР-4,5-ДУ-В-2ч/600(400)°C-0,75/1500	88	458	726	772	590	560	1037	920	150	268	8	10	7x10	4,4
9	ВКР-4,5-ДУ-В-2ч/600(400)°C-1,1/1500	91	458	726	772	590	560	1037	925	150	268	8	10	7x10	4,4
10	ВКР-4,5-ДУ-В-2ч/600(400)°C-5,5/3000	114	458	726	772	590	560	1037	1005	150	268	8	10	7x10	4,4
11	ВКР-4,5-ДУ-В-2ч/600(400)°C-7,5/3000	134	458	726	772	590	560	1037	1005	150	268	8	10	7x10	4,4
12	ВКР-5-ДУ-В-2ч/600(400)°C-1,1/1500	97	515	726	772	590	560	1060	960	150	301	8	10	7x10	5,0
13	ВКР-5-ДУ-В-2ч/600(400)°C-1,5/1500	99	515	726	772	590	560	1060	960	150	301	8	10	7x10	5,0
14	ВКР-5,6-ДУ-В-2ч/600(400)°C-0,55/1000	101	572	726	772	590	560	1078	986	150	333	8	10	7x10	6,0
15	ВКР-5,6-ДУ-В-2ч/600(400)°C-0,75/1000	104	572	726	772	590	560	1078	986	150	333	8	10	7x10	6,0
16	ВКР-5,6-ДУ-В-2ч/600(400)°C-2,2/1500	115	572	726	772	590	560	1078	1071	150	333	8	10	7x10	6,0
17	ВКР-5,6-ДУ-В-2ч/600(400)°C-3,0/1500	119	572	726	772	590	560	1078	1071	150	333	8	10	7x10	6,0
18	ВКР-6,3-ДУ-В-2ч/600(400)°C-1,1/1000	128	641	726	772	590	560	1105	1025	150	373	8	10	7x10	6,5
19	ВКР-6,3-ДУ-В-2ч/600(400)°C-1,5/1000	137	641	726	772	590	560	1105	1110	150	373	8	10	7x10	6,5
20	ВКР-6,3-ДУ-В-2ч/600(400)°C-4,0/1500	145	641	726	772	590	560	1105	1110	150	373	8	10	7x10	6,5
21	ВКР-6,3-ДУ-В-2ч/600(400)°C-5,5/1500	167	641	726	772	590	560	1105	1110	150	373	8	10	7x10	6,5
22	ВКР-7,1-ДУ-В-2ч/600(400)°C-1,5/750	197	721	1018	1072	830	800	1425	1160	150	419	8	12	10x15	7,0
23	ВКР-7,1-ДУ-В-2ч/600(400)°C-2,2/1000	200	721	1018	1072	830	800	1425	1160	150	419	8	12	10x15	7,0
24	ВКР-7,1-ДУ-В-2ч/600(400)°C-3,0/1000	219	721	1018	1072	830	800	1425	1175	150	419	8	12	10x15	7,0
25	ВКР-7,1-ДУ-В-2ч/600(400)°C-7,5/1500	234	721	1018	1072	830	800	1425	1315	150	419	8	12	10x15	7,0
26	ВКР-7,1-ДУ-В-2ч/600(400)°C-11,0/1500	242	721	1018	1072	830	800	1425	1315	150	419	8	12	10x15	7,0
27	ВКР-8-ДУ-В-2ч/600(400)°C-4,0/1000	252	813	1018	1072	830	800	1459	1225	150	472	8	12	10x15	8,0
28	ВКР-8-ДУ-В-2ч/600(400)°C-5,5/1000	267	813	1018	1072	830	800	1459	1368	150	472	8	12	10x15	8,0
29	ВКР-8-ДУ-В-2ч/600(400)°C-11,0/1500	271	813	1018	1072	830	800	1459	1368	150	472	8	12	10x15	8,0
30	ВКР-8-ДУ-В-2ч/600(400)°C-15,0/1500	337	813	1018	1072	830	800	1459	1458	150	472	8	12	10x15	8,0
31	ВКР-8-ДУ-В-2ч/600(400)°C-18,5/1500	354	813	1018	1072	830	800	1459	1458	150	472	8	12	10x15	8,0
32	ВКР-8-ДУ-В-2ч/600(400)°C-11,0/1500(D=0,9Dном)	242	721	1018	1072	830	800	1425	1315	150	419	8	12	10x15	7,0
33	ВКР-9-ДУ-В-2ч/600(400)°C-3,0/750	278	916	1018	1072	830	800	1498	1290	150	534	8	12	10x15	9,0
34	ВКР-9-ДУ-В-2ч/600(400)°C-4,0/750	307	916	1018	1072	830	800	1498	1430	150	534	8	12	10x15	9,0
35	ВКР-9-ДУ-В-2ч/600(400)°C-5,5/750	323	916	1018	1072	830	800	1498	1430	150	534	8	12	10x15	9,0
36	ВКР-9-ДУ-В-2ч/600(400)°C-7,5/1000	298	916	1018	1072	830	800	1498	1430	150	534	8	12	10x15	9,0
37	ВКР-9-ДУ-В-2ч/600(400)°C-22,0/1500(D=0,9Dном)	38	813	1018	1072	830	800	1459	1550	150	534	8	12	10x15	8,0
38	ВКР-9-ДУ-В-2ч/600(400)°C-30,0/1500	454	916	1018	1072	830	800	1498	1610	150	534	8	12	10x15	9,0
39	ВКР-10-ДУ-В-2ч/600(400)°C-5,5/750	436	1030	1220	1272	1040	1000	1771	1495	150	599	8	16	10x15	10,0
40	ВКР-10-ДУ-В-2ч/600(400)°C-7,5/750	477	1030	1220	1272	1040	1000	1771	1605	150	599	8	16	10x15	10,0
41	ВКР-10-ДУ-В-2ч/600(400)°C-11,0/1000	477	1030	1220	1272	1040	1000	1771	1605	150	599	8	16	10x15	10,0
42	ВКР-10-ДУ-В-2ч/600(400)°C-15,0/1000	507	1030	1220	1272	1040	1000	1771	1605	150	599	8	16	10x15	10,0
43	ВКР-10-ДУ-В-2ч/600(400)°C-11,0/1000(D=0,9Dном)	458	916	1220	1272	1040	1000	1728	1540	150	599	8	16	10x15	9,0
44	ВКР-11-ДУ-В-2ч/600(400)°C-11,0/750	635	1145	1220	1272	1040	1000	1867	1755	150	747	8	16	10x15	11,0
45	ВКР-11-ДУ-В-2ч/600(400)°C-15,0/750	667	1145	1220	1272	1040	1000	1867	1825	150	747	8	16	10x15	11,0
46	ВКР-11-ДУ-В-2ч/600(400)°C-18,5/1000	654	1145	1220	1272	1040	1000	1867	1825	150	747	8	16	10x15	11,0
47	ВКР-11-ДУ-В-2ч/600(400)°C-30,0/1000	738	1145	1220	1272	1040	1000	1867	1935	150	747	8	16	10x15	11,0
48	ВКР-11-ДУ-В-2ч/600(400)°C-18,5/1000(D=0,9Dном)	521	1030	1220	1272	1040	1000	1771	1675	150	747	8	16	10x15	10,0

АЭРОДИНАМИЧЕСКИЕ ХАРАКТЕРИСТИКИ
Характеристики даны при нормальных атмосферных условиях ($t=20^{\circ}\text{C}$)

№	Тип вентилятора	Тип электродвигателя	n, об/мин	N, кВт	Q, м ³ /ч	P _{sv} , Па	Изолятор	Количество изоляторов
1	ВКР-3,5-ДУ-В-2ч/600(400) ^o C-0,25/1500	АИР63А4	1350	0,25	400...3100	100...400	ДО39	4
2	ВКР-3,5-ДУ-В-2ч/600(400) ^o C-1,5/3000	АИР80А2	2880	1,5	950...6900	300...1500	ДО39	4
3	ВКР-3,5-ДУ-В-2ч/600(400) ^o C-2,2/3000	АИР80В2	2860	2,2	950...6900	300...1500	ДО39	4
4	ВКР-4-ДУ-В-2ч/600(400) ^o C-0,37/1500	АИР63В4	1320	0,37	200...4150	100...450	ДО39	4
5	ВКР-4-ДУ-В-2ч/600(400) ^o C-0,55/1500	АИР71А4	1360	0,55	200...4150	100...450	ДО39	4
6	ВКР-4-ДУ-В-2ч/600(400) ^o C-3,0/3000	АИР90L2	2860	3,0	750...9800	300...1950	ДО39	6
7	ВКР-4-ДУ-В-2ч/600(400) ^o C-4,0/3000	АИР100S2	2850	4,0	750...9800	300...1950	ДО39	6
8	ВКР-4,5-ДУ-В-2ч/600(400) ^o C-0,75/1500	АИР71В4	1350	0,75	900...6500	150...600	ДО39	6
9	ВКР-4,5-ДУ-В-2ч/600(400) ^o C-1,1/1500	АИР80А4	1420	1,1	900...6500	150...600	ДО39	6
10	ВКР-4,5-ДУ-В-2ч/600(400) ^o C -5,5/3000	АИР100L2	2850	5,5	1900...14100	450...2500	ДО39	8
11	ВКР-4,5-ДУ-В-2ч/600(400) ^o C-7,5/3000	АИРМ112А4	2895	7,5	1900...14100	450...2500	ДО39	8
12	ВКР-5-ДУ-В-2ч/600(400) ^o C-1,1/1500	АИР80А4	1420	1,1	1400...9800	100...700	ДО39	6
13	ВКР-5-ДУ-В-2ч/600(400) ^o C-1,5/1500	АИР80В4	1410	1,5	1400...9800	100...700	ДО39	6
14	ВКР-5,6-ДУ-В-2ч/600(400) ^o C-0,55/1000	АИР71В6	920	0,55	1000...8000	100...450	ДО39	6
15	ВКР-5,6-ДУ-В-2ч/600(400) ^o C-0,75/1000	АИР80А6	920	0,75	1000...8000	100...450	ДО39	6
16	ВКР-5,6-ДУ-В-2ч/600(400) ^o C-2,2/1500	АИР90L4	1420	2,2	2000...13000	200...950	ДО39	6
17	ВКР-5,6-ДУ-В-2ч/600(400) ^o C-3,0/1500	АИР100S4	1410	3,0	2000...13000	200...950	ДО39	6
18	ВКР-6,3-ДУ-В-2ч/600(400) ^o C-1,1/1000	АИР80В6	920	1,1	2000...13000	100...500	ДО39	8
19	ВКР-6,3-ДУ-В-2ч/600(400) ^o C-1,5/1000	АИР90L6	940	1,5	2000...13000	100...500	ДО39	8
20	ВКР-6,3-ДУ-В-2ч/600(400) ^o C-4,0/1500	АИР100L4	1410	4,0	3000...18000	200...1200	ДО40	6
21	ВКР-6,3-ДУ-В-2ч/600(400) ^o C -5,5/1500	АИРМ112М4	1430	5,5	3000...18000	200...1200	ДО40	6
22	ВКР-7,1-ДУ-В-2ч/600(400) ^o C-1,5/750	АИР100L8	700	1,5	2000...14000	100...200	ДО40	6
23	ВКР-7,1-ДУ-В-2ч/600(400) ^o C-2,2/1000	АИР100L6	940	2,2	2000...17000	100...650	ДО40	6
24	ВКР-7,1-ДУ-В-2ч/600(400) ^o C-3,0/1000	АИРМ112МА6	950	3,0	2000...17000	100...650	ДО40	8
25	ВКР-7,1-ДУ-В-2ч/600(400) ^o C-7,5/1500	А132S4	1455	7,5	4000...27000	300...1500	ДО40	8
26	ВКР-7,1-ДУ-В-2ч/600(400) ^o C-11,0/1500	А132М4	1435	11,0	4000...27000	300...1500	ДО40	8
27	ВКР-8-ДУ-В-2ч/600(400) ^o C-4,0/1000	АИРМ112МВ6	950	4,0	4000...26000	200...800	ДО40	8
28	ВКР-8-ДУ-В-2ч/600(400) ^o C-5,5/1000	А132S6	950	5,5	4000...26000	200...800	ДО40	8
29	ВКР-8-ДУ-В-2ч/600(400) ^o C-11,0/1500	А132М4	1435	11,0	5000...39000	300...2000	ДО41	6
30	ВКР-8-ДУ-В-2ч/600(400) ^o C-15,0/1500	АИР160S4	1460	15,0	5000...39000	300...2000	ДО41	8
31	ВКР-8-ДУ-В-2ч/600(400) ^o C-18,5/1500	АИР160М4	1460	18,5	5000...39000	300...2000	ДО41	8
32	ВКР-8-ДУ-В-2ч/600(400) ^o C-11,0/1500(D=0,9Dном)	А132М4	1435	11,0	4000...27000	300...1500	ДО40	8
33	ВКР-9-ДУ-В-2ч/600(400) ^o C-3,0/750	АИРМ112МВ8	710	3,0	4000...27000	100...600	ДО41	6
34	ВКР-9-ДУ-В-2ч/600(400) ^o C-4,0/750	А132S8	710	4,0	4000...27000	100...600	ДО41	6
35	ВКР-9-ДУ-В-2ч/600(400) ^o C-5,5/750	А132М8	710	5,5	4000...27000	100...600	ДО41	8
36	ВКР-9-ДУ-В-2ч/600(400) ^o C-7,5/1000	А132М6	960	7,5	5000...37000	200...1100	ДО41	6
37	ВКР-9-ДУ-В-2ч/600(400) ^o C-22,0/1500(D=0,9Dном)	А180S4	1460	22,0	5000...39000	300...2000	ДО41	8
38	ВКР-9-ДУ-В-2ч/600(400) ^o C-30,0/1500	А180М4	1460	30,0	8000...57000	400...2500	ДО42	6
39	ВКР-10-ДУ-В-2ч/600(400) ^o C-5,5/750	А132М8	710	5,5	5000...40000	100...700	ДО42	6
40	ВКР-10-ДУ-В-2ч/600(400) ^o C-7,5/750	АИР160S8	730	7,5	5000...40000	100...700	ДО42	6
41	ВКР-10-ДУ-В-2ч/600(400) ^o C-11,0/1000	АИР160S6	970	11,0	8000...53000	200...1400	ДО42	6
42	ВКР-10-ДУ-В-2ч/600(400) ^o C-15,0/1000	АИР160М6	970	15,0	8000...53000	200...1400	ДО42	6
43	ВКР-10-ДУ-В-2ч/600(400) ^o C-11,0/1000(D=0,9Dном)	АИР160S6	970	11,0	5000...37000	200...1100	ДО42	6
44	ВКР-11-ДУ-В-2ч/600(400) ^o C-11,0/750	АИР160М8	730	11,0	9000...68000	200...1000	ДО42	8
45	ВКР-11-ДУ-В-2ч/600(400) ^o C-15,0/750	А180М8	730	15,0	9000...68000	200...1000	ДО42	8
46	ВКР-11-ДУ-В-2ч/600(400) ^o C-18,5/1000	А180М6	970	18,5	12000...93000	300...1700	ДО42	8
47	ВКР-11-ДУ-В-2ч/600(400) ^o C-30,0/1000	А200L6	970	30,0	12000...93000	300...1700	ДО42	8
48	ВКР-11-ДУ-В-2ч/600(400) ^o C-18,5/1000(D=0,9Dном)	А180М6	970	18,5	7000...53000	200...1450	ДО42	6

ОБЩИЕ СВЕДЕНИЯ


Крышный радиальный вентилятор дымоудаления ВКРВ-ДУ

Крышный радиальный вентилятор дымоудаления ВКРВ-ДУ с выбросом вверх (далее вентилятор) предназначен для удаления возникающих при пожаре высокотемпературных дымовоздушных смесей и одновременного отвода тепла за пределы обслуживаемого помещения. Вентилятор применяется в аварийных системах вытяжной вентиляции производственных, общественных, жилых, административных и других помещений (кроме категорий А и Б взрывопожарной опасности по НПБ 105-03).

Вентилятор устанавливается на кровлях зданий и сооружений. Применение вентилятора осуществляется в соответствии с требованиями СНиП 2.04.05-91 и СНиП 41-01-2003.

Вентилятор предназначен для эксплуатации на открытом воздухе. Вид климатического исполнения – У, категория размещения – 1, по ГОСТ 15150-69.

Нормальные значения климатических факторов внешней среды при эксплуатации вентиляторов:

- верхнее значение + 40°С;
- нижнее значение - 45°С;
- значение относительной влажности – 80% при 25°С.

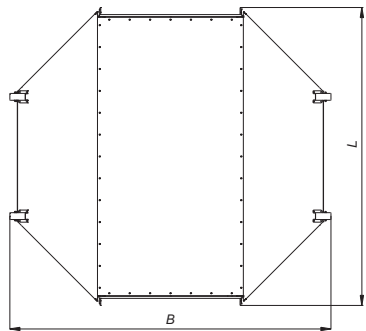
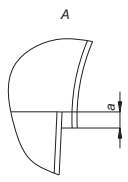
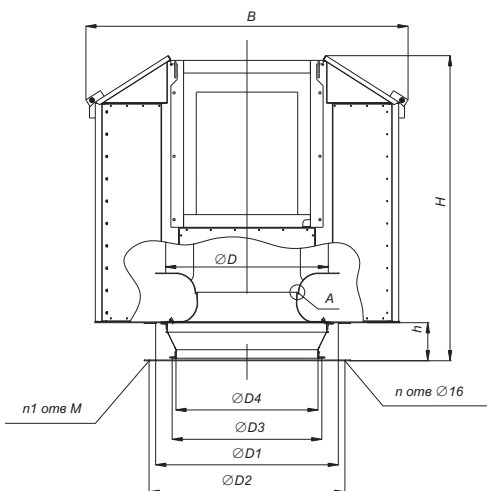
Перемещаемая среда не должна содержать липких веществ, волокнистых материалов, взрывоопасных смесей газов, паров и пыли, иметь агрессивность по отношению к углеродистым сталям выше агрессивности воздуха и содержать другие твердые примеси в концентрации не более 100 мг/м³.

Предел огнестойкости при температуре перемещаемой среды:

- t = 400°С 2 часа, не менее (120 мин);
- t = 600°С 2 часа, не менее (120 мин).

Обозначения на схеме

- D - диаметр рабочего колеса;
- D1 - наружный диаметр патрубка вентилятора;
- D2 - присоединительный размер для фланца стакана;
- D3 - присоединительный размер для фланца обратного клапана или воздуховода;
- D4 - диаметр воздуховода;
- B - ширина корпуса вентилятора;
- h - высота всасывающего патрубка;
- h1 - высота рабочего колеса;
- H - высота вентилятора;
- L - длина вентилятора.


СТРУКТУРА ОБОЗНАЧЕНИЯ ПРИ ЗАКАЗЕ

ВКРВ-...-ДУ-2ч/t°С-.../...

Вентилятор крышный радиальный _____

Типоразмер рабочего колеса, дм _____

Дымоудаления _____

Предел огнестойкости _____

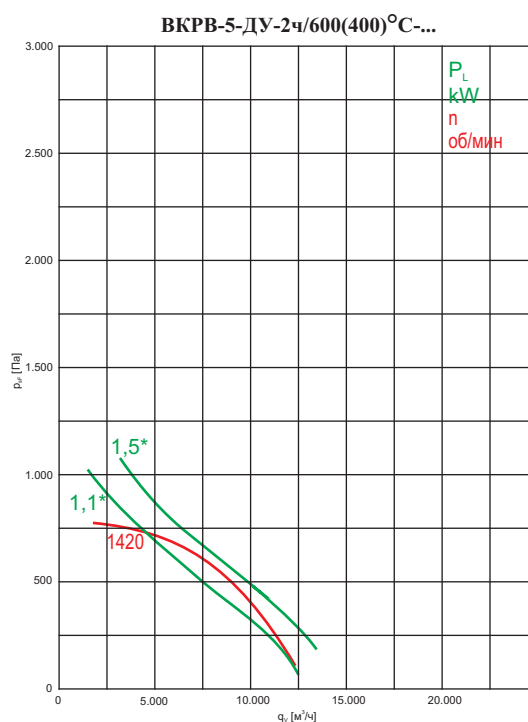
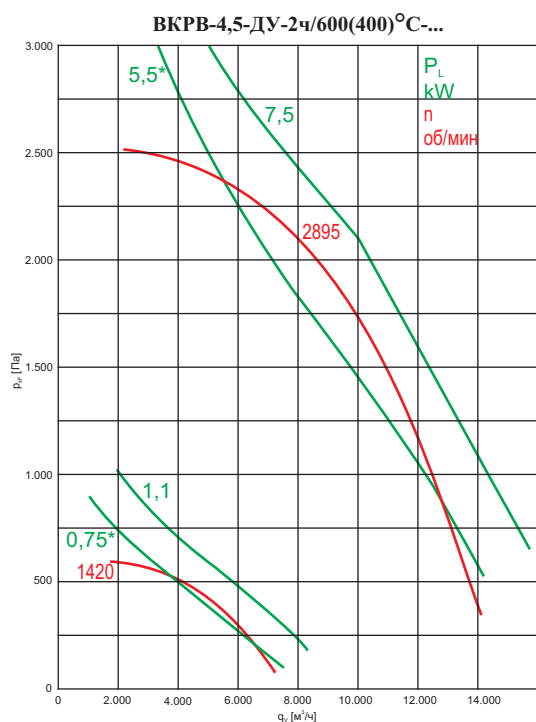
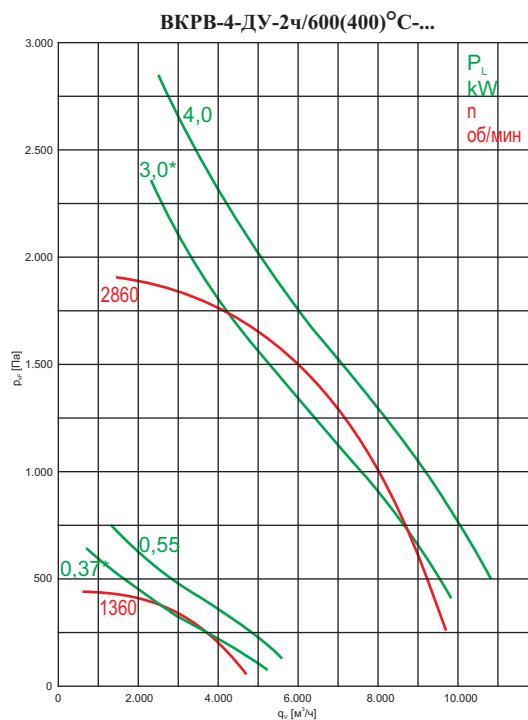
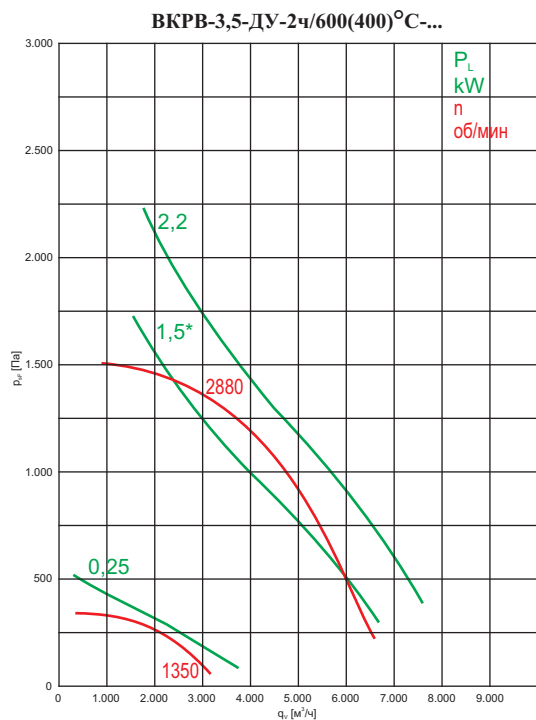
Температура перемещаемой среды _____

Параметры электродвигателя:

- мощность, кВт _____

- обороты мин⁻¹ _____

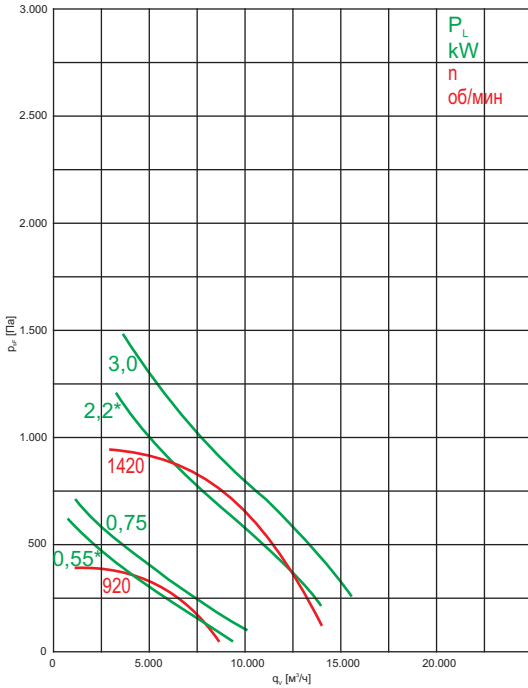
ДИАГРАММЫ ХАРАКТЕРИСТИК ВЕНТИЛЯТОРОВ ДЫМОУДАЛЕНИЯ



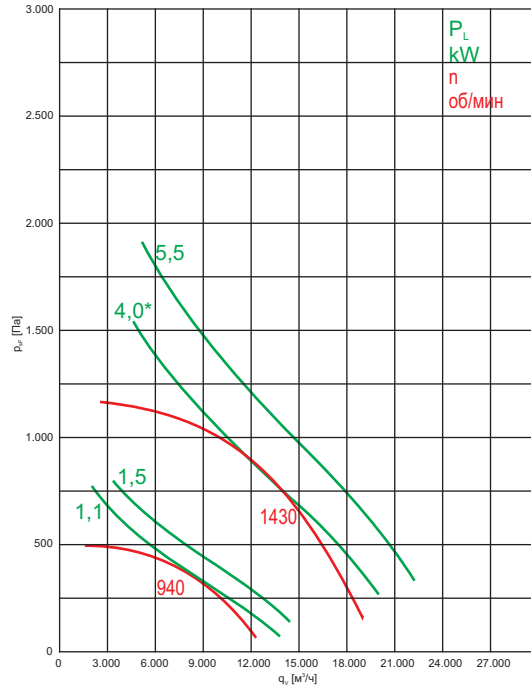
АКУСТИЧЕСКИЕ ХАРАКТЕРИСТИКИ

№	Тип вентилятора	n, об/мин	Значение L_{p1} , дБ в октавных полосах f , Гц								L_{pA} , дБА
			125	250	500	1000	2000	4000	8000		
1	ВКРВ-3,5-ДУ-2ч/600(400)°С -0,25/1500	1350	к входу	49	60	65	65	62	57	50	70
			к окруж	51	62	67	67	64	89	52	72
2-3	ВКРВ-3,5-ДУ-2ч/600(400)°С -.../3000	2860	к входу	65	77	84	84	81	76	70	88
		2880	к окруж	67	79	86	86	83	78	72	90
4-5	ВКРВ-4-ДУ-2ч/600(400)°С -.../1500	1320	к входу	53	64	69	68	65	60	54	73
		1360	к окруж	55	66	71	70	67	62	56	75
6-7	ВКРВ-4-ДУ-2ч/600(400)°С -.../3000	2850	к входу	68	81	87	87	84	80	73	92
		2860	к окруж	70	83	89	89	86	82	75	94
8-9	ВКРВ-4,5-ДУ-2ч/600(400)°С -.../1500	1350	к входу	57	68	74	73	70	65	58	78
		1420	к окруж	59	70	76	75	72	67	60	80
10-11	ВКРВ-4,5-ДУ-2ч/600(400)°С -.../3000	2850	к входу	72	84	91	91	88	83	77	95
		2895	к окруж	74	86	93	93	90	85	79	97
12-13	ВКРВ-5-ДУ-2ч/600(400)°С -.../1500	1420	к входу	60	72	77	76	73	68	62	81
		1410	к окруж	62	74	79	78	75	70	64	83

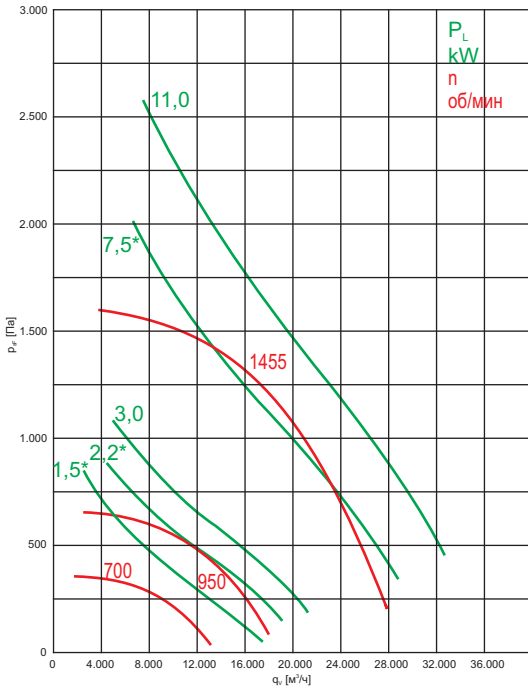
ВКРВ-5,6-ДУ-2ч/600(400)°С-...



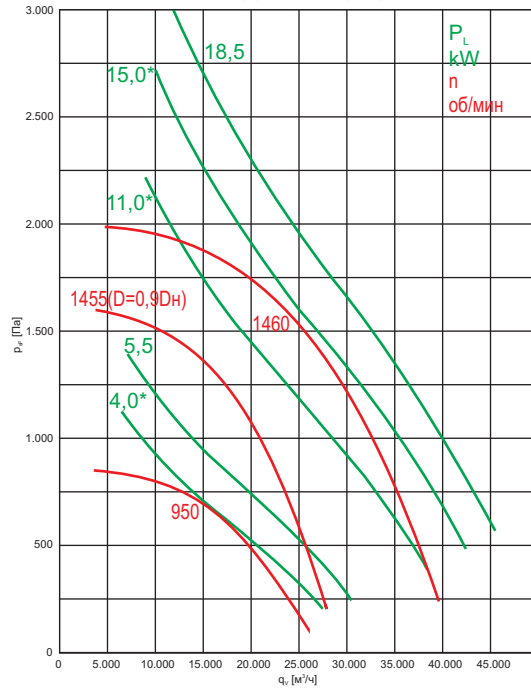
ВКРВ-6,3-ДУ-2ч/600(400)°С-...



ВКРВ-7,1-ДУ-2ч/600(400)°С-...

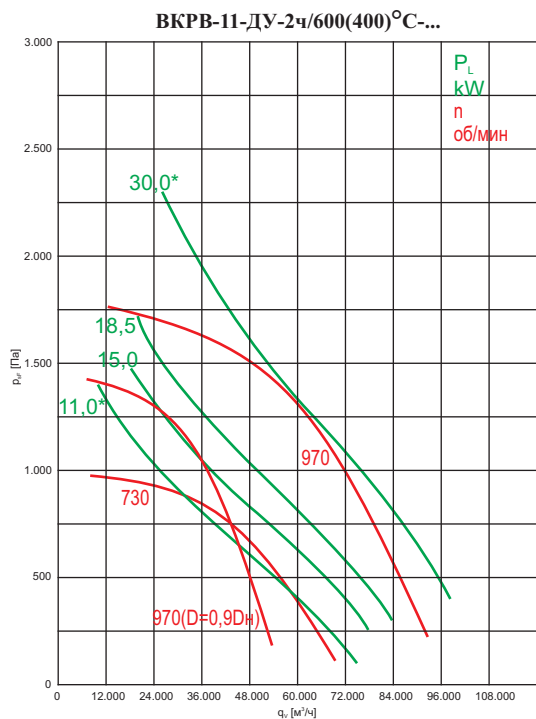
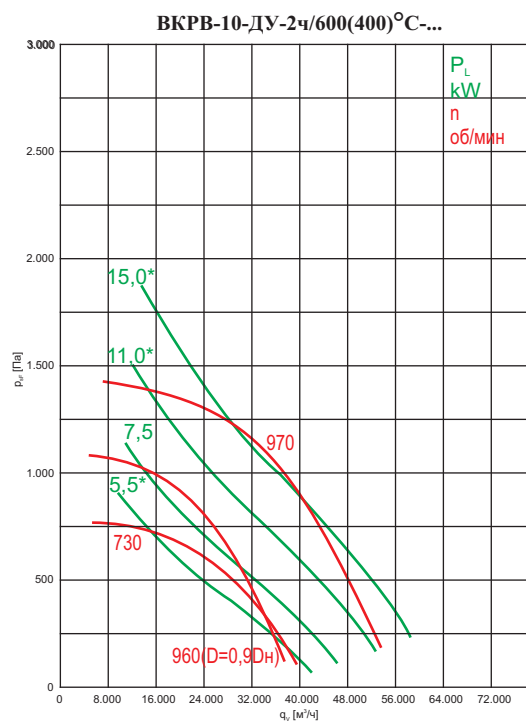
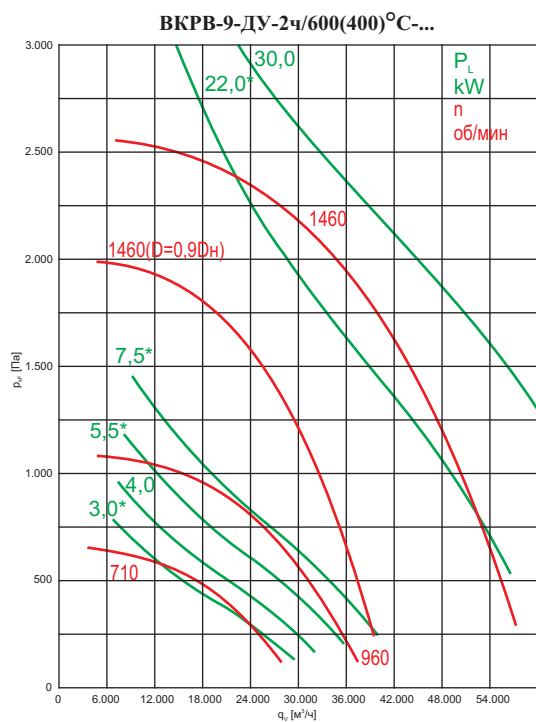


ВКРВ-8-ДУ-2ч/600(400)°С-...



АКУСТИЧЕСКИЕ ХАРАКТЕРИСТИКИ

№	Тип вентилятора	n, об/мин	Значение Lp1, дБ в октавных полосах f, Гц								LpA, дБА
			125	250	500	1000	2000	4000	8000		
14-15	ВКРВ-5,6-ДУ-2ч/600(400)°С-.../1000	920	к входу	54	64	69	68	65	60	54	73
			к окруж	56	66	71	70	67	62	56	75
16-17	ВКРВ-5,6-ДУ-2ч/600(400)°С-.../1500	1410/ 1420	к входу	63	75	80	79	76	71	65	84
			к окруж	65	77	82	81	78	73	67	86
18-19	ВКРВ-6,3-ДУ-2ч/600(400)°С-.../1000	920/ 940	к входу	57	68	72	71	68	64	57	77
			к окруж	59	70	74	73	70	66	59	79
20-21	ВКРВ-6,3-ДУ-2ч/600(400)°С-.../1500	1410/ 1430	к входу	66	78	83	82	79	74	68	87
			к окруж	68	80	85	84	81	76	70	89
22	ВКРВ-7,1-ДУ-2ч/600(400)°С-1,5/750	700	к входу	54	64	68	67	64	59	53	73
			к окруж	56	66	70	69	66	61	55	75
23-24	ВКРВ-7,1-ДУ-2ч/600(400)°С-.../1000	940/ 950	к входу	61	71	76	75	72	67	61	80
			к окруж	63	73	78	77	74	69	63	82
25-26	ВКРВ-7,1-ДУ-2ч/600(400)°С-.../1500	1435/ 1455	к входу	70	82	87	86	83	78	72	91
			к окруж	72	84	89	88	85	80	74	93
27-28	ВКРВ-8-ДУ-2ч/600(400)°С-.../1000	950	к входу	64	75	80	79	75	71	64	84
			к окруж	66	77	82	81	77	73	66	86
29-32	ВКРВ-8-ДУ-2ч/600(400)°С-.../1500	1435/ 1460	к входу	74	85	90	90	87	82	75	95
			к окруж	76	87	92	92	89	84	77	97



* - при эксплуатации указанных вентиляторов возможно превышение значения номинальной силы тока. В связи с этим, данные вентиляторы возможно применять только для кратковременной работы в режиме дымоудаления с контролем значения силы тока, при подборе вентилятора учитывать расположение рабочей точки относительно «линии мощности» на графике. Возможна эксплуатация в системах общеобменной вентиляции с применением частотного преобразователя.

АКУСТИЧЕСКИЕ ХАРАКТЕРИСТИКИ

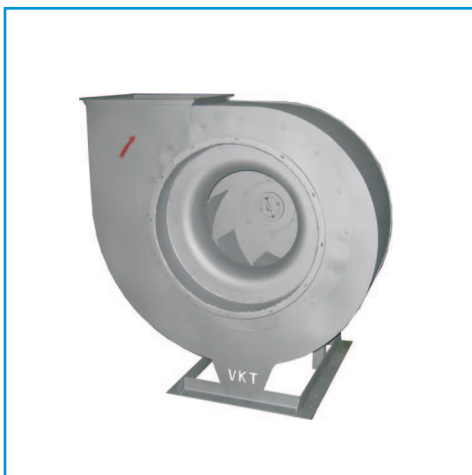
№	Тип вентилятора	n, об/мин	Значение Lp1, дБ в октавных полосах f, Гц							LpA, дБА	
			125	250	500	1000	2000	4000	8000		
33-35	ВКРВ-9-ДУ-2ч/600(400)°С -.../750	710	к входу	61	71	76	74	71	67	60	80
			к окруж	63	73	78	76	73	69	62	82
36	ВКРВ-9-ДУ-2ч/600(400)°С -7,5/1000	960	к входу	68	79	83	82	79	74	68	88
			к окруж	70	81	85	84	81	76	70	90
37-38	ВКРВ-9-ДУ-2ч/600(400)°С-.../1500	1460	к входу	77	89	94	93	90	85	79	98
			к окруж	79	91	96	95	92	87	81	100
39-40	ВКРВ-10-ДУ-2ч/600(400)°С -.../750	710/ 730	к входу	65	75	79	78	75	70	64	84
			к окруж	67	77	81	80	77	72	66	86
41-43	ВКРВ-10-ДУ-2ч/600(400)°С -.../1000	970	к входу	71	82	87	86	83	78	71	91
			к окруж	73	84	89	88	85	80	73	93
44-45	ВКРВ-11-ДУ-2ч/600(400)°С -.../750	730	к входу	69	79	84	82	79	75	68	88
			к окруж	71	81	86	84	81	77	70	90
46-48	ВКРВ-11-ДУ-2ч/600(400)°С -.../1000	970	к входу	75	86	91	90	87	82	75	95
			к окруж	77	88	93	92	89	84	77	97

ГАБАРИТНЫЕ РАЗМЕРЫ И МАССА ВЕНТИЛЯТОРА

№	Тип вентилятора	Масса кг	D	D1	D2	D3	D4	B	H	L	h	n	n1	M	a
1	ВКРВ-3,5-ДУ-2ч/600(400)°C-0,25/1500	118	360	520	590	430	400	970	1050	900	150	4	8	7x10	3,5
2	ВКРВ-3,5-ДУ-2ч/600(400)°C-1,5/3000	127	360	520	590	430	400	970	1050	900	150	4	8	7x10	4,0
3	ВКРВ-3,5-ДУ-2ч/600(400)°C-2,2/3000	130	360	520	590	430	400	970	1050	900	150	4	8	7x10	3,5
4	ВКРВ-4-ДУ-2ч/600(400)°C-0,37/1500	122	406	520	590	430	400	970	1050	900	150	4	8	7x10	4,0
5	ВКРВ-4-ДУ-2ч/600(400)°C-0,55/1500	125	406	520	590	430	400	970	1050	900	150	4	8	7x10	4,0
6	ВКРВ-4-ДУ-2ч/600(400)°C-3,0/3000	143	406	520	590	430	400	970	1050	900	150	4	8	7x10	4,0
7	ВКРВ-4-ДУ-2ч/600(400)°C-4,0/3000	148	406	520	590	430	400	970	1050	900	150	4	8	7x10	4,0
8	ВКРВ-4,5-ДУ-2ч/600(400)°C-0,75/1500	170	458	720	772	590	560	1270	1170	1150	150	8	10	7x10	4,5
9	ВКРВ-4,5-ДУ-2ч/600(400)°C-1,1/1500	173	458	720	772	590	560	1270	1170	1150	150	8	10	7x10	4,5
10	ВКРВ-4,5-ДУ-2ч/600(400)°C-5,5/3000	198	458	720	772	590	560	1270	1170	1150	150	8	10	7x10	4,5
11	ВКРВ-4,5-ДУ-2ч/600(400)°C-7,5/3000	218	458	720	772	590	560	1270	1170	1150	150	8	10	7x10	4,5
12	ВКРВ-5-ДУ-2ч/600(400)°C-1,1/1500	178	515	720	772	590	560	1270	1170	1150	150	8	10	7x10	5,0
13	ВКРВ-5-ДУ-2ч/600(400)°C-1,5/1500	180	515	720	772	590	560	1270	1170	1150	150	8	10	7x10	5,0
14	ВКРВ-5,6-ДУ-2ч/600(400)°C-0,55/1000	180	572	720	772	590	560	1270	1170	1150	150	8	10	7x10	6,0
15	ВКРВ-5,6-ДУ-2ч/600(400)°C-0,75/1000	183	572	720	772	590	560	1270	1170	1150	150	8	10	7x10	6,0
16	ВКРВ-5,6-ДУ-2ч/600(400)°C-2,2/1500	196	572	720	772	590	560	1270	1170	1150	150	8	10	7x10	6,0
17	ВКРВ-5,6-ДУ-2ч/600(400)°C-3,0/1500	199	572	720	772	590	560	1270	1170	1150	150	8	10	7x10	6,0
18	ВКРВ-6,3-ДУ-2ч/600(400)°C-1,1/1000	215	641	720	772	590	560	1270	1170	1150	150	8	10	7x10	6,5
19	ВКРВ-6,3-ДУ-2ч/600(400)°C-1,5/1000	226	641	720	772	590	560	1270	1170	1150	150	8	10	7x10	6,5
20	ВКРВ-6,3-ДУ-2ч/600(400)°C-4,0/1500	234	641	720	772	590	560	1270	1170	1150	150	8	10	7x10	6,5
21	ВКРВ-6,3-ДУ-2ч/600(400)°C-5,5/1500	256	641	720	772	590	560	1270	1170	1150	150	8	10	7x10	6,5
22	ВКРВ-7,1-ДУ-2ч/600(400)°C-1,5/750	374	721	1020	1072	830	800	1650	1530	1575	150	8	12	10x15	7,0
23	ВКРВ-7,1-ДУ-2ч/600(400)°C-2,2/1000	377	721	1020	1072	830	800	1650	1530	1575	150	8	12	10x15	7,0
24	ВКРВ-7,1-ДУ-2ч/600(400)°C-3,0/1000	398	721	1020	1072	830	800	1650	1530	1575	150	8	12	10x15	7,0
25	ВКРВ-7,1-ДУ-2ч/600(400)°C-7,5/1500	415	721	1020	1072	830	800	1650	1530	1575	150	8	12	10x15	7,0
26	ВКРВ-7,1-ДУ-2ч/600(400)°C-11,0/1500	423	721	1020	1072	830	800	1650	1530	1575	150	8	12	10x15	7,0
27	ВКРВ-8-ДУ-2ч/600(400)°C-4,0/1000	427	813	1020	1072	830	800	1650	1530	1575	150	8	12	10x15	8,0
28	ВКРВ-8-ДУ-2ч/600(400)°C-5,5/1000	443	813	1020	1072	830	800	1650	1530	1575	150	8	12	10x15	8,0
29	ВКРВ-8-ДУ-2ч/600(400)°C-11,0/1500	447	813	1020	1072	830	800	1650	1530	1575	150	8	12	10x15	8,0
30	ВКРВ-8-ДУ-2ч/600(400)°C-15,0/1500	517	813	1020	1072	830	800	1650	1530	1575	150	8	12	10x15	8,0
31	ВКРВ-8-ДУ-2ч/600(400)°C-18,5/1500	535	813	1020	1072	830	800	1650	1530	1575	150	8	12	10x15	8,0
32	ВКРВ-8-ДУ-2ч/600(400)°C-11,0/1500(D=0,9Dном)	423	721	1020	1072	830	800	1650	1530	1575	150	8	12	10x15	7,0
33	ВКРВ-9-ДУ-2ч/600(400)°C-3,0/750	452	916	1020	1072	830	800	1650	1530	1575	150	8	12	10x15	9,0
34	ВКРВ-9-ДУ-2ч/600(400)°C-4,0/750	481	916	1020	1072	830	800	1650	1530	1575	150	8	12	10x15	9,0
35	ВКРВ-9-ДУ-2ч/600(400)°C-5,5/750	498	916	1020	1072	830	800	1650	1530	1575	150	8	12	10x15	9,0
36	ВКРВ-9-ДУ-2ч/600(400)°C-7,5/1000	472	916	1020	1072	830	800	1650	1530	1575	150	8	12	10x15	9,0
37	ВКРВ-9-ДУ-2ч/600(400)°C-22,0/1500(D=0,9Dном)	716	813	1220	1272	1040	1000	2000	1730	1995	150	8	16	10x15	8,0
38	ВКРВ-9-ДУ-2ч/600(400)°C-30,0/1500	774	916	1220	1272	1040	1000	2000	1730	1995	150	8	16	10x15	9,0
39	ВКРВ-10-ДУ-2ч/600(400)°C-5,5/750	700	1030	1220	1272	1040	1000	2000	1730	1995	150	8	16	10x15	10,0
40	ВКРВ-10-ДУ-2ч/600(400)°C-7,5/750	744	1030	1220	1272	1040	1000	2000	1730	1995	150	8	16	10x15	10,0
41	ВКРВ-10-ДУ-2ч/600(400)°C-11,0/1000	744	1030	1220	1272	1040	1000	2000	1730	1995	150	8	16	10x15	10,0
42	ВКРВ-10-ДУ-2ч/600(400)°C-15,0/1000	776	1030	1220	1272	1040	1000	2000	1730	1995	150	8	16	10x15	10,0
43	ВКРВ-10-ДУ-2ч/600(400)°C-11,0/1000(D=0,9Dном)	706	916	1220	1272	1040	1000	2000	1730	1995	150	8	16	10x15	9,0
44	ВКРВ-11-ДУ-2ч/600(400)°C-11,0/750	915	1145	1220	1272	1040	1000	2000	2080	1995	150	8	16	10x15	11,0
45	ВКРВ-11-ДУ-2ч/600(400)°C-15,0/750	947	1145	1220	1272	1040	1000	2000	2080	1995	150	8	16	10x15	11,0
46	ВКРВ-11-ДУ-2ч/600(400)°C-18,5/1000	934	1145	1220	1272	1040	1000	2000	2080	1995	150	8	16	10x15	11,0
47	ВКРВ-11-ДУ-2ч/600(400)°C-30,0/1000	1025	1145	1220	1272	1040	1000	2000	2080	1995	150	8	16	10x15	11,0
48	ВКРВ-11-ДУ-2ч/600(400)°C-18,5/1000(D=0,9Dном)	840	1030	1220	1272	1040	1000	2000	2080	1995	150	8	16	10x15	10,0

АЭРОДИНАМИЧЕСКИЕ ХАРАКТЕРИСТИКИ
Характеристики даны при нормальных атмосферных условиях ($t=20^{\circ}\text{C}$)

№	Тип вентилятора	Тип электродвигателя	n, об/мин	N, кВт	Q, м ³ /ч	Psv, Па	Изолятор	Количество изоляторов
1	ВКРВ-3,5-ДУ-2ч/600(400) ^o C-0,25/1500	АИР63А4	1350	0,25	400...3100	100...400	ДО40	4
2	ВКРВ-3,5-ДУ-2ч/600(400) ^o C-1,5/3000	АИР80А2	2880	1,5	950...6900	300...1500	ДО40	6
3	ВКРВ-3,5-ДУ-2ч/600(400) ^o C-2,2/3000	АИР80В2	2860	2,2	950...6900	300...1500	ДО40	6
4	ВКРВ-4-ДУ-2ч/600(400) ^o C-0,37/1500	АИР63В4	1320	0,37	200...4150	100...450	ДО40	4
5	ВКРВ-4-ДУ-2ч/600(400) ^o C-0,55/1500	АИР71А4	1360	0,55	200...4150	100...450	ДО40	4
6	ВКРВ-4-ДУ-2ч/600(400) ^o C-3,0/3000	АИР90L2	2860	3,0	750...9800	300...1950	ДО40	6
7	ВКРВ-4-ДУ-2ч/600(400) ^o C-4,0/3000	АИР100S2	2850	4,0	750...9800	300...1950	ДО40	6
8	ВКРВ-4,5-ДУ-2ч/600(400) ^o C-0,75/1500	АИР71В4	1350	0,75	900...6500	150...600	ДО40	6
9	ВКРВ-4,5-ДУ-2ч/600(400) ^o C-1,1/1500	АИР80А4	1420	1,1	900...6500	150...600	ДО40	6
10	ВКРВ-4,5-ДУ-2ч/600(400) ^o C-5,5/3000	АИР100L2	2850	5,5	1900...14100	450...2500	ДО40	8
11	ВКРВ-4,5-ДУ-2ч/600(400) ^o C-7,5/3000	АИРМ112А4	2895	7,5	1900...14100	450...2500	ДО40	8
12	ВКРВ-5-ДУ-2ч/600(400) ^o C-1,1/1500	АИР80А4	1420	1,1	1400...9800	100...700	ДО40	6
13	ВКРВ-5-ДУ-2ч/600(400) ^o C-1,5/1500	АИР80В4	1410	1,5	1400...9800	100...700	ДО40	6
14	ВКРВ-5,6-ДУ-2ч/600(400) ^o C-0,55/1000	АИР71В6	920	0,55	1000...8000	100...450	ДО40	6
15	ВКРВ-5,6-ДУ-2ч/600(400) ^o C-0,75/1000	АИР80А6	920	0,75	1000...8000	100...450	ДО40	6
16	ВКРВ-5,6-ДУ-2ч/600(400) ^o C-2,2/1500	АИР90L4	1420	2,2	2000...13000	200...950	ДО40	8
17	ВКРВ-5,6-ДУ-2ч/600(400) ^o C-3,0/1500	АИР100S4	1410	3,0	2000...13000	200...950	ДО40	8
18	ВКРВ-6,3-ДУ-2ч/600(400) ^o C-1,1/1000	АИР80В6	920	1,1	2000...13000	100...500	ДО40	8
19	ВКРВ-6,3-ДУ-2ч/600(400) ^o C-1,5/1000	АИР90L6	940	1,5	2000...13000	100...500	ДО40	8
20	ВКРВ-6,3-ДУ-2ч/600(400) ^o C-4,0/1500	АИР100L4	1410	4,0	3000...18000	200...1200	ДО41	6
21	ВКРВ-6,3-ДУ-2ч/600(400) ^o C-5,5/1500	АИРМ112М4	1430	5,5	3000...18000	200...1200	ДО41	6
22	ВКРВ-7,1-ДУ-2ч/600(400) ^o C-1,5/750	АИР100L8	700	1,5	2000...14000	100...200	ДО41	8
23	ВКРВ-7,1-ДУ-2ч/600(400) ^o C-2,2/1000	АИР100L6	940	2,2	2000...17000	100...650	ДО41	8
24	ВКРВ-7,1-ДУ-2ч/600(400) ^o C-3,0/1000	АИРМ112МА6	950	3,0	2000...17000	100...650	ДО41	8
25	ВКРВ-7,1-ДУ-2ч/600(400) ^o C-7,5/1500	А132S4	1455	7,5	4000...27000	300...1500	ДО42	6
26	ВКРВ-7,1-ДУ-2ч/600(400) ^o C-11,0/1500	А132М4	1435	11,0	4000...27000	300...1500	ДО42	6
27	ВКРВ-8-ДУ-2ч/600(400) ^o C-4,0/1000	АИРМ112МВ6	950	4,0	4000...26000	200...800	ДО42	6
28	ВКРВ-8-ДУ-2ч/600(400) ^o C-5,5/1000	А132S6	950	5,5	4000...26000	200...800	ДО42	6
29	ВКРВ-8-ДУ-2ч/600(400) ^o C-11,0/1500	А132М4	1435	11,0	5000...39000	300...2000	ДО42	6
30	ВКРВ-8-ДУ-2ч/600(400) ^o C-15,0/1500	АИР160S4	1460	15,0	5000...39000	300...2000	ДО42	6
31	ВКРВ-8-ДУ-2ч/600(400) ^o C-18,5/1500	АИР160М4	1460	18,5	5000...39000	300...2000	ДО42	6
32	ВКРВ-8-ДУ-2ч/600(400) ^o C-11,0/1500(D=0,9Dном)	А132М4	1435	11,0	4000...27000	300...1500	ДО42	6
33	ВКРВ-9-ДУ-2ч/600(400) ^o C-3,0/750	АИРМ112МВ8	710	3,0	4000...27000	100...600	ДО42	6
34	ВКРВ-9-ДУ-2ч/600(400) ^o C-4,0/750	А132S8	710	4,0	4000...27000	100...600	ДО42	6
35	ВКРВ-9-ДУ-2ч/600(400) ^o C-5,5/750	А132М8	710	5,5	4000...27000	100...600	ДО42	6
36	ВКРВ-9-ДУ-2ч/600(400) ^o C-7,5/1000	А132М6	960	7,5	5000...37000	200...1100	ДО42	6
37	ВКРВ-9-ДУ-2ч/600(400) ^o C-22,0/1500(D=0,9Dном)	А180S4	1460	22,0	5000...39000	300...2000	ДО42	6
38	ВКРВ-9-ДУ-2ч/600(400) ^o C-30,0/1500	А180М4	1460	30,0	8000...57000	400...2500	ДО43	6
39	ВКРВ-10-ДУ-2ч/600(400) ^o C-5,5/750	А132М8	710	5,5	5000...40000	100...700	ДО42	8
40	ВКРВ-10-ДУ-2ч/600(400) ^o C-7,5/750	АИР160S8	730	7,5	5000...40000	100...700	ДО43	6
41	ВКРВ-10-ДУ-2ч/600(400) ^o C-11,0/1000	АИР160S6	970	11,0	8000...53000	200...1400	ДО43	6
42	ВКРВ-10-ДУ-2ч/600(400) ^o C-15,0/1000	АИР160М6	970	15,0	8000...53000	200...1400	ДО43	6
43	ВКРВ-10-ДУ-2ч/600(400) ^o C-11,0/1000(D=0,9Dном)	АИР160S6	970	11,0	5000...37000	200...1100	ДО43	6
44	ВКРВ-11-ДУ-2ч/600(400) ^o C-11,0/750	АИР160М8	730	11,0	9000...68000	200...1000	ДО43	8
45	ВКРВ-11-ДУ-2ч/600(400) ^o C-15,0/750	А180М8	730	15,0	9000...68000	200...1000	ДО43	8
46	ВКРВ-11-ДУ-2ч/600(400) ^o C-18,5/1000	А180М6	970	18,5	12000...93000	300...1700	ДО43	8
47	ВКРВ-11-ДУ-2ч/600(400) ^o C-30,0/1000	А200L6	970	30,0	12000...93000	300...1700	ДО43	8
48	ВКРВ-11-ДУ-2ч/600(400) ^o C-18,5/1000(D=0,9Dном)	А180М6	970	18,5	7000...53000	200...1450	ДО43	8

ОБЩИЕ СВЕДЕНИЯ

Вентилятор радиальный дымоудаления ВР-ДУ

Вентилятор радиальный дымоудаления ВР (далее вентилятор) применяется в аварийных системах вытяжной вентиляции производственных, общественных, жилых, административных и других помещений (кроме категорий А и Б взрывопожарной опасности по НПБ 105-03).

Возможно применение вентилятора в системах общеобменной вентиляции производственных, общественных, жилых, административных и других помещений (кроме категорий А и Б взрывопожарной опасности по НПБ 105-03).

Вентилятор устанавливается в вентиляционных камерах зданий и сооружений вне обслуживаемых помещений и за пределами зон постоянного пребывания людей. В месте установки вентилятора среднее квадратическое значение виброскорости внешних источников вибрации не должно превышать 2 мм/с.

Применение вентилятора осуществляется в соответствии с требованиями СНиП 2.04.05-91 и СНиП 41-01-2003.

Вентилятор предназначен для эксплуатации под навесом.

Вид климатического исполнения – У, категория размещения – 2, по ГОСТ 15150-69.

Нормальные значения климатических факторов внешней среды при эксплуатации вентиляторов:

- верхнее значение +40°С, нижнее значение -45°С;
- значение относительной влажности – 80% при 25°С.

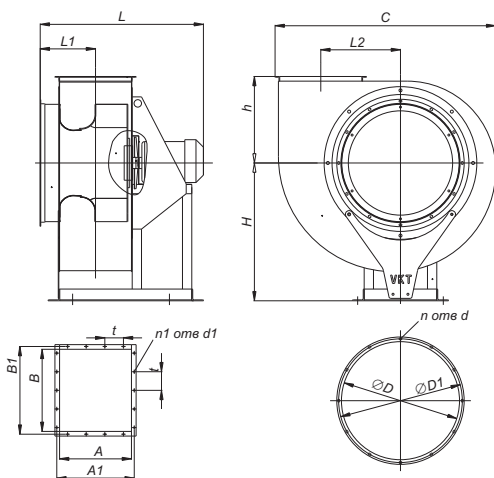
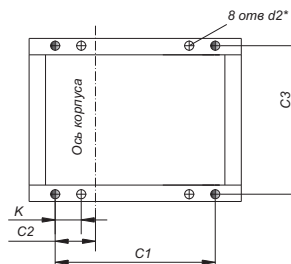
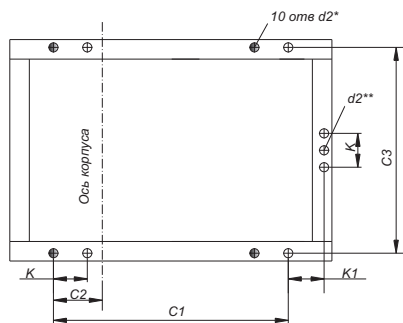
Перемещаемая среда не должна содержать липких веществ, волокнистых материалов, взрывоопасных смесей газов, паров и пыли, иметь агрессивность по отношению к углеродистым сталям выше агрессивности воздуха и содержать другие твердые примеси в концентрации не более 100 мг/м³.

Направление вращения колеса - правое (по часовой стрелке, если смотреть со стороны всасывания).

Средняя квадратическая виброскорость не более 6,3 м/с.

Предел огнестойкости при температуре перемещаемой среды:

- t = 400° С 2 часа, не менее (120 мин);
- t = 600° С 2 часа, не менее (120 мин).


Расположение отверстий крепления вентиляторов
ВР 80-75-2,2 - ВР 80-75-8

ВР 80-75-9 - ВР 80-75-11

Обозначения на схеме

- Н – расстояние от опорной поверхности до оси входного патрубка;
- h – расстояние от оси входного патрубка до плоскости выходного патрубка;
- L1 – расстояние от оси корпуса до входного патрубка;
- L2 – расстояние от оси двигателя до выходного патрубка;
- L – длина вентилятора;
- C – ширина вентилятора;
- D – диаметр входного патрубка;
- D1 – присоединительный диаметр отверстий входного патрубка;
- A – размер выходного патрубка;
- A1 – присоединительный размер отверстий выходного патрубка;
- B – размер выходного патрубка;
- B1 – присоединительный размер отверстий выходного патрубка;
- t – шаг отверстий выходного патрубка.

Отверстия, обозначенные \oplus могут использоваться как фундаментные.

* Отверстия под виброизоляторы.

**Отверстие под фундаментный болт.

АЭРОДИНАМИЧЕСКИЕ ХАРАКТЕРИСТИКИ
Характеристики даны при нормальных атмосферных условиях ($t=20^{\circ}\text{C}$)

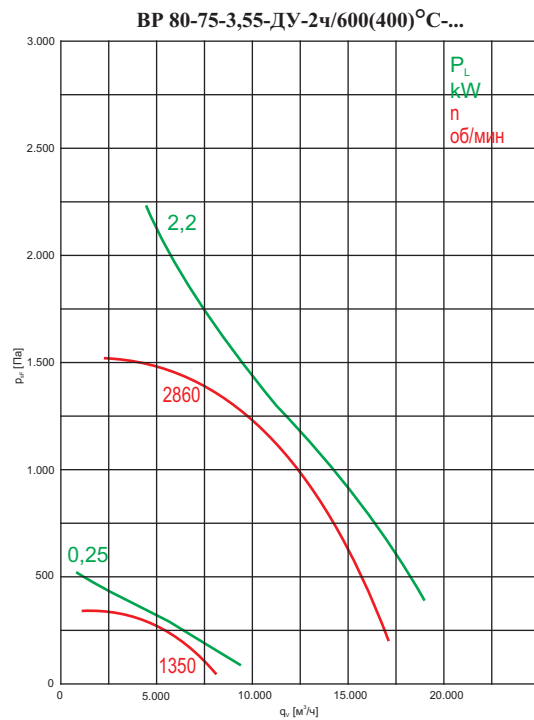
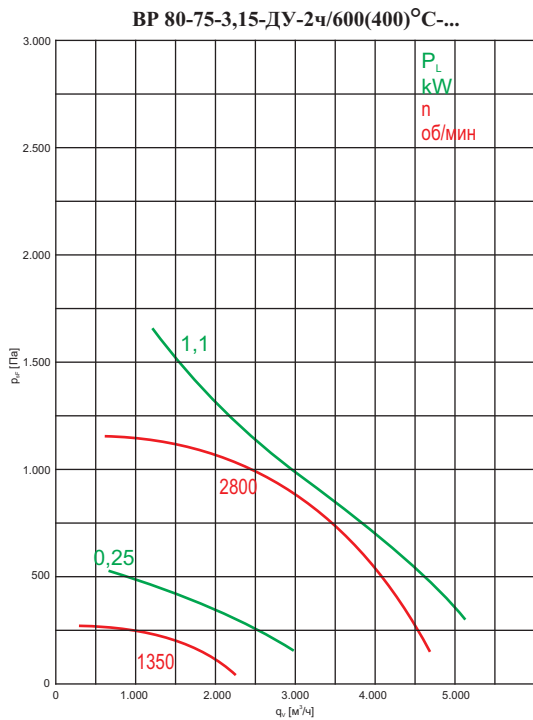
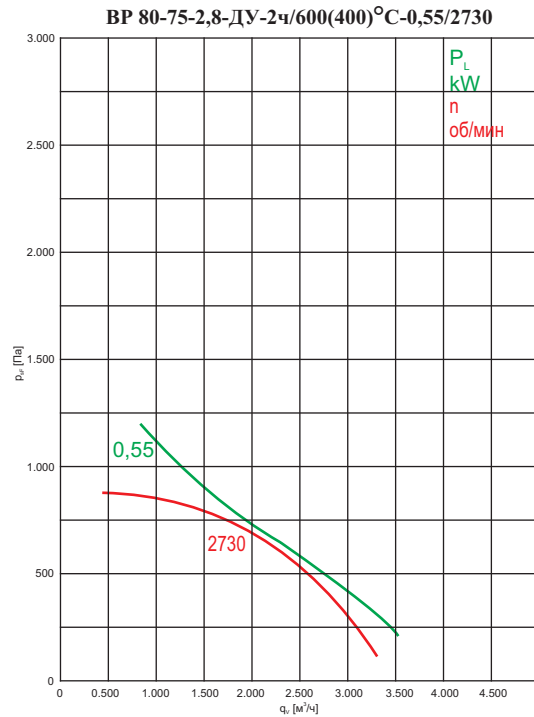
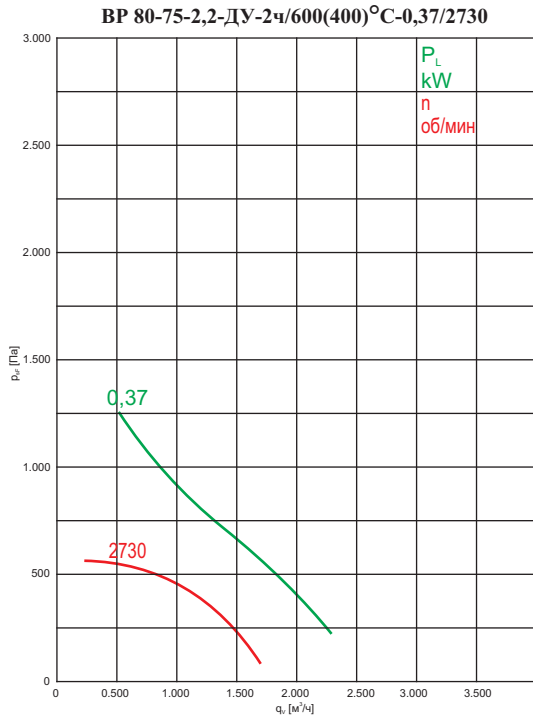
№	Тип вентилятора	Тип электродвигателя	n, об/мин	N, кВт	Q, м ³ /ч	Psv, Па	Изолятор	Количество изолятор
1	ВР 80-75-2,2ДУ-2ч/т°-0,37/2730	АИР 63 А2	2730	0,37	220...1700	100...600	ДО38	4
2	ВР 80-75-2,8ДУ-2ч/т°-0,55/2730	АИР 63 В2	2730	0,55	450...3250	150...860	ДО39	4
3	ВР 80-75-3,15ДУ-2ч/т°-0,25/1350	АИР 63 А4	1350	0,25	300...2350	50...270	ДО39	4
4	ВР 80-75-3,15ДУ-2ч/т°-1,1/2800	АИР 71 В2	2800	1,1	600...4750	180...1150	ДО39	4
5	ВР 80-75-3,55ДУ-2ч/т°-0,25/1350	АИР 63 А4	1350	0,25	400...3200	90...350	ДО39	4
6	ВР 80-75-3,55ДУ-2ч/т°-2,2/2860	АИР 80 В2	2860	2,2	800...6800	210...1550	ДО39	4
7	ВР 80-75-4ДУ-2ч/т°-0,37/1320	А 63 В4	1320	0,37	700...4600	70...400	ДО39	4
8	ВР 80-75-4ДУ-2ч/т°-4,0/2860	АИР 100 S2	2860	4,0	1200...9700	260...1950	ДО39	4
9	ВР 80-75-4,5ДУ-2ч/т°-0,75/1320	АИР 71 В4	1320	0,75	900...6600	90...560	ДО40	4
10	ВР 80-75-4,5ДУ-2ч/т°-7,5/2895	АИРМ112М2	2895	7,5	1900...14100	340...2520	ДО40	4
11	ВР 80-75-5ДУ-2ч/т°-1,5/1410	АИР 80 В4	1410	1,5	1300...9850	100...750	ДО40	4
12	ВР 80-75-5ДУ-2ч/т°-0,37/920	АИР 71 А6	920	0,37	900...6300	70...330	ДО40	4
13	ВР 80-75-5,6ДУ-2ч/т°-0,75/920	АИР 80 А6	920	0,75	1200...8400	70...400	ДО41	4
14	ВР 80-75-5,6ДУ-2ч/т°-3,0/1410	АИР 100 S4	1410	3,0	2000...13000	150...950	ДО41	4
15	ВР 80-75-6,3ДУ-2ч/т°-4,0/1410	АИР 100 L4	1410	4,0	2500...18000	180...1150	ДО41	4
16	ВР 80-75-6,3ДУ-2ч/т°-1,5/940	АИР 90 L6	940	1,5	1800...12500	100...550	ДО41	4
17	ВР 80-75-7,1ДУ-2ч/т°-11,0/1435	А132М4	1435	11,0	3500...27000	200...1550	ДО42	4
18	ВР 80-75-7,1ДУ-2ч/т°-1,1/710	АИР 90 LB8	710	1,1	2000...13000	100...380	ДО42	4
19	ВР 80-75-7,1ДУ-2ч/т°-2,2/940	АИР 100 L6	940	2,2	2400...17800	100...650	ДО42	4
20	ВР 80-75-8ДУ-2ч/т°-2,2/710	АИРМ112МА8	710	2,2	2500...19100	90...480	ДО42	4
21	ВР 80-75-8ДУ-2ч/т°-4,0/950	АИРМ112МВ6	950	4,0	3500...26000	100...850	ДО42	4
22	ВР 80-75-8ДУ-2ч/т°-15,0/1460	АИР 160 S4	1460	15,0	5100...40000	260...2030	ДО42	4
23	ВР 80-75-9ДУ-2ч/т°-3,0/710	АИРМ112МВ8	710	3,0	4000...26000	100...600	ДО43	5
24	ВР 80-75-9ДУ-2ч/т°-7,5/960	А132М6	960	7,5	5000...37500	180...1100	ДО43	5
25	ВР 80-75-9ДУ-2ч/т°-30,0/1460	А180М4	1460	30,0	7700...57000	380...2550	ДО43	5
26	ВР 80-75-10ДУ-2ч/т°-5,5/710	А132М8	710	5,5	5000...39500	120...760	ДО43	5
27	ВР 80-75-10ДУ-2ч/т°-15,0/970	АИР 160 М6	970	15,0	8000...54000	200...1430	ДО43	5
28	ВР 80-75-11ДУ-2ч/т°-15,0/730	А180М8	730	15,0	1000...69500	180...1000	ДО44	5
29	ВР 80-75-11ДУ-2ч/т°-30,0/970	А200L6	970	30,0	12500...93000	240...1760	ДО44	5

ГАБАРИТНЫЕ РАЗМЕРЫ

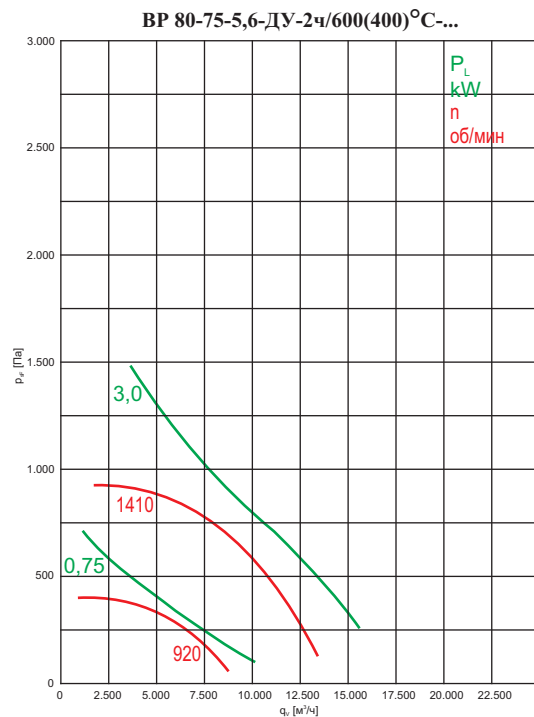
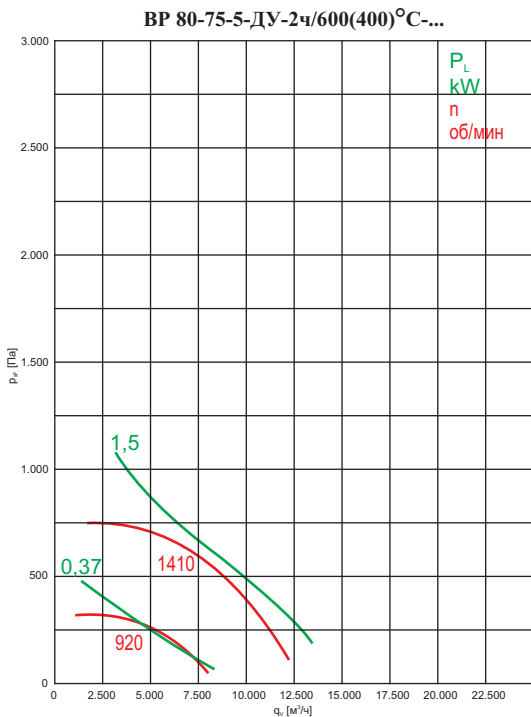
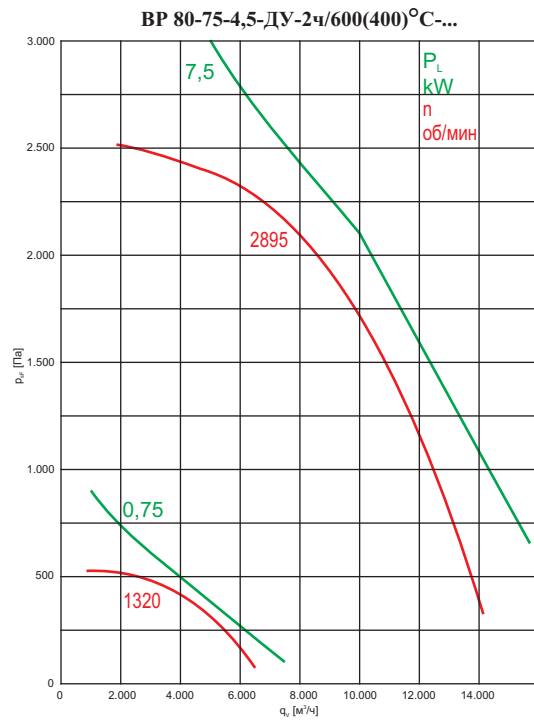
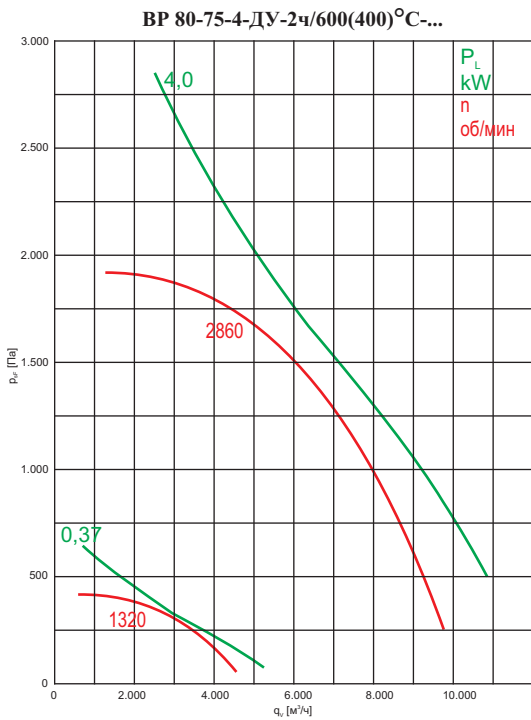
№	Тип вентилятора	Масса кг	H	h	L1	L2	L	C	D	D1	A	A1
1	ВР 80-75-2,2ДУ-2ч/т°-0,37/2730	27	360	185	155	154	464	441	260	290	142	172
2	ВР 80-75-2,8ДУ-2ч/т°-0,55/2730	34	360	224	171	191	496	545	315	345	174	204
3	ВР 80-75-3,15ДУ-2ч/т°-0,25/1350	39	400	247	181	216	526	607	355	385	194	224
4	ВР 80-75-3,15ДУ-2ч/т°-1,1/2800	42	400	247	181	216	526	607	355	385	194	224
5	ВР 80-75-3,55ДУ-2ч/т°-0,25/1350	44	460	274	192	239	569	677	400	430	217	247
6	ВР 80-75-3,55ДУ-2ч/т°-2,2/2860	53	460	274	192	239	569	677	400	430	217	247
7	ВР 80-75-4ДУ-2ч/т°-0,37/1320	53	500	306	205	273	620	764	450	480	243	273
8	ВР 80-75-4ДУ-2ч/т°-4,0/2860	72	500	306	205	273	645	764	450	480	243	273
9	ВР 80-75-4,5ДУ-2ч/т°-0,75/1320	74	540	340	220	306	715	855	500	530	273	303
10	ВР 80-75-4,5ДУ-2ч/т°-7,5/2895	105	540	340	220	306	741	855	500	530	273	303
11	ВР 80-75-5ДУ-2ч/т°-1,5/1410	98	620	380	237	347	684	959	560	590	306	336
12	ВР 80-75-5ДУ-2ч/т°-0,37/920	92	620	380	237	347	684	959	560	590	306	336
13	ВР 80-75-5,6ДУ-2ч/т°-0,75/920	111	680	419	253	386	746	1066	560	590	338	368
14	ВР 80-75-5,6ДУ-2ч/т°-3,0/1410	122	680	419	253	386	746	1066	560	590	338	368
15	ВР 80-75-6,3ДУ-2ч/т°-4,0/1410	161	740	465	297	428	857	1185	630	660	386	416
16	ВР 80-75-6,3ДУ-2ч/т°-1,5/940	154	740	465	297	428	857	1185	630	660	386	416
17	ВР 80-75-7,1ДУ-2ч/т°-11,0/1435	246	840	519	320	481	1014	1329	710	740	428	458
18	ВР 80-75-7,1ДУ-2ч/т°-1,1/710	208	840	519	320	481	1003	1329	710	740	428	458
19	ВР 80-75-7,1ДУ-2ч/т°-2,2/940	213	840	519	320	481	1003	1329	710	740	428	458
20	ВР 80-75-8ДУ-2ч/т°-2,2/710	318	930	581	346	543	1132	1495	800	830	481	511
21	ВР 80-75-8ДУ-2ч/т°-4,0/950	323	930	581	346	543	1132	1495	800	830	481	511
22	ВР 80-75-8ДУ-2ч/т°-15,0/1460	411	930	581	346	543	1147	1495	800	830	481	511
23	ВР 80-75-9ДУ-2ч/т°-3,0/710	493	1050	657	378	612	1270	1687	900	940	543	563
24	ВР 80-75-9ДУ-2ч/т°-7,5/960	414	1050	657	378	612	1270	1687	900	940	543	563
25	ВР 80-75-9ДУ-2ч/т°-30,0/1460	546	1050	657	378	612	1309	1687	900	940	543	563
26	ВР 80-75-10ДУ-2ч/т°-5,5/710	607	1200	736	410	694	1395	1895	1000	1040	608	648
27	ВР 80-75-10ДУ-2ч/т°-15,0/970	680	1200	736	410	694	1395	1895	1000	1040	608	648
28	ВР 80-75-11ДУ-2ч/т°-15,0/730	892	1320	816	484	775	1643	2104	1120	1160	756	796
29	ВР 80-75-11ДУ-2ч/т°-30,0/970	960	1320	816	484	775	1643	2104	1120	1160	756	796

И МАССА ВЕНТИЛЯТОРА

В	В1	t	n	d	n1	d1	C1	C2	C3	К	К1	d2	Тип вентилятора	№
154	184	100	8	7x10	8	7x10	309	55	284	70		9	ВР 80-75-2,2ДУ-2ч/т°-0,37/2730	1
196	226	100	8	7x10	10	7x10	341	71	304	80		9	ВР 80-75-2,8ДУ-2ч/т°-0,55/2730	2
217	247	100	8	7x10	10	7x10	371	81	299	80		9	ВР 80-75-3,15ДУ-2ч/т°-0,25/1350	3
217	247	100	8	7x10	10	7x10	371	81	299	80		9	ВР 80-75-3,15ДУ-2ч/т°-1,1/2800	4
248	278	100	8	7x10	10	7x10	400	85	314	80		9	ВР 80-75-3,55ДУ-2ч/т°-0,25/1350	5
248	278	100	8	7x10	10	7x10	400	85	314	80		9	ВР 80-75-3,55ДУ-2ч/т°-2,2/2860	6
280	310	100	10	7x10	12	7x10	425	85	364	80		9	ВР 80-75-4ДУ-2ч/т°-0,37/1320	7
280	310	100	10	7x10	12	7x10	425	85	364	80		9	ВР 80-75-4ДУ-2ч/т°-4,0/2860	8
315	345	100	10	7x10	14	7x10	506	98	410	100		9	ВР 80-75-4,5ДУ-2ч/т°-0,75/1320	9
315	345	100	10	7x10	14	7x10	506	98	410	100		9	ВР 80-75-4,5ДУ-2ч/т°-7,5/2895	10
350	380	100	10	7x10	14	7x10	475	115	430	100		9	ВР 80-75-5ДУ-2ч/т°-1,5/1410	11
350	380	100	10	7x10	14	7x10	475	115	430	100		9	ВР 80-75-5ДУ-2ч/т°-0,37/920	12
392	422	100	10	7x10	14	7x10	537	131	460	100		11	ВР 80-75-5,6ДУ-2ч/т°-0,75/920	13
392	422	100	10	7x10	14	7x10	537	131	460	100		11	ВР 80-75-5,6ДУ-2ч/т°-3,0/1410	14
441	471	100	12	10x15	18	7x10	615	155	570	100		11	ВР 80-75-6,3ДУ-2ч/т°-4,0/1410	15
441	471	100	12	10x15	18	7x10	615	155	570	100		11	ВР 80-75-6,3ДУ-2ч/т°-1,5/940	16
497	527	100	12	10x15	18	7x10	661	128	620	120		11	ВР 80-75-7,1ДУ-2ч/т°-11,0/1435	17
497	527	100	12	10x15	18	7x10	661	128	620	120		11	ВР 80-75-7,1ДУ-2ч/т°-1,1/710	18
497	527	100	12	10x15	18	7x10	661	128	620	120		11	ВР 80-75-7,1ДУ-2ч/т°-2,2/940	19
560	590	150	12	10x15	16	7x10	765	146	740	120		11	ВР 80-75-8ДУ-2ч/т°-2,2/710	20
560	590	150	12	10x15	16	7x10	765	146	740	120		11	ВР 80-75-8ДУ-2ч/т°-4,0/950	21
560	590	150	12	10x15	16	7x10	765	146	740	120		11	ВР 80-75-8ДУ-2ч/т°-15,0/1460	22
630	670	150	16	10x15	18	10x15	902	177	790	130	138	11	ВР 80-75-9ДУ-2ч/т°-3,0/710	23
630	670	150	16	10x15	18	10x15	902	177	790	130	138	11	ВР 80-75-9ДУ-2ч/т°-7,5/960	24
630	670	150	16	10x15	18	10x15	902	177	790	130	138	11	ВР 80-75-9ДУ-2ч/т°-30,0/1460	25
700	740	150	16	10x15	18	10x15	1035	225	910	130	130	11	ВР 80-75-10ДУ-2ч/т°-5,5/710	26
700	740	150	16	10x15	18	10x15	1035	225	910	130	130	11	ВР 80-75-10ДУ-2ч/т°-15,0/970	27
770	810	150	18	10x15	22	10x15	1033	174	910	150	255	11	ВР 80-75-11ДУ-2ч/т°-15,0/730	28
770	810	150	18	10x15	22	10x15	1033	174	910	150	255	11	ВР 80-75-11ДУ-2ч/т°-30,0/970	29

ДИАГРАММЫ ХАРАКТЕРИСТИК ВЕНТИЛЯТОРОВ ДЫМОУДАЛЕНИЯ

АКУСТИЧЕСКИЕ ХАРАКТЕРИСТИКИ

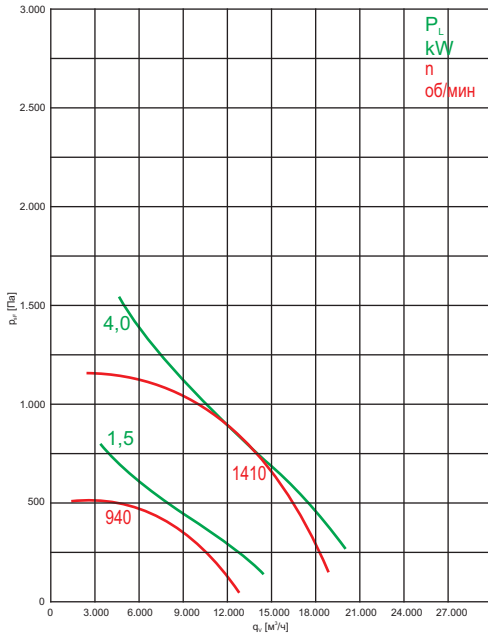
№	Тип вентилятора	n, об/мин	Значение Lp1, дБ в октавных полосах f, Гц								LpA, дБА
			125	250	500	1000	2000	4000	8000		
1	ВР 80-75-2,2-ДУ-2ч/600(400)°С - 0,37/2730	2730	к входу	51	64	70	70	67	62	56	74
			к окруж	53	66	72	72	69	64	58	76
2	ВР 80-75-2,8-ДУ-2ч/600(400)°С - 0,55/2730	2730	к входу	58	70	76	76	73	69	62	81
			к окруж	60	72	78	78	75	71	64	83
3	ВР 80-75-3,15-ДУ-2ч/600(400)°С - 0,25/1350	1350	к входу	47	58	63	63	59	55	48	68
			к окруж	49	60	65	65	61	57	50	70
4	ВР 80-75-3,15-ДУ-2ч/600(400)°С - 1,1/2800	2800	к входу	61	74	80	80	77	73	66	85
			к окруж	63	76	82	82	79	75	68	87
5	ВР 80-75-3,55-ДУ-2ч/600(400)°С - 0,25/1350	1350	к входу	49	60	66	65	62	57	50	70
			к окруж	51	62	68	67	64	59	52	72
6	ВР 80-75-3,55-ДУ-2ч/600(400)°С - 2,2/2860	2860	к входу	65	77	84	84	81	76	70	88
			к окруж	67	79	86	86	83	78	72	90



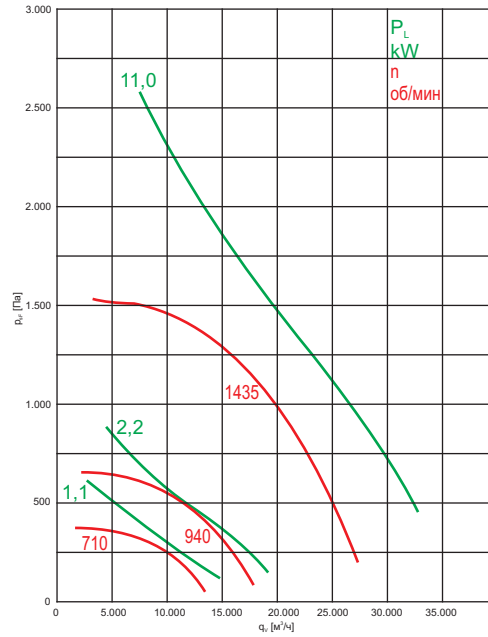
АКУСТИЧЕСКИЕ ХАРАКТЕРИСТИКИ

№	Тип вентилятора	n, об/мин	Значение L_{p1} , дБ в октавных полосах f, Гц							L_{pA} , дБА	
			125	250	500	1000	2000	4000	8000		
7	ВР 80-75-4-ДУ-2ч/600(400)°С - 0,37/1320	1320	к входу	52	63	68	68	64	60	53	73
			к окруж	54	65	70	70	66	62	55	75
8	ВР 80-75-4-ДУ-2ч/600(400)°С - 4,0/2860	2860	к входу	68	81	87	87	84	80	73	92
			к окруж	70	83	89	89	86	82	75	94
9	ВР 80-75-4,5-ДУ-2ч/600(400)°С - 0,75/1320	1320	к входу	56	67	72	71	68	64	57	77
			к окруж	58	69	74	73	70	66	59	79
10	ВР 80-75-4,5-ДУ-2ч/600(400)°С - 7,5/2895	2895	к входу	72	84	91	91	88	83	77	96
			к окруж	74	86	93	93	90	85	79	98
11	ВР 80-75-5-ДУ-2ч/600(400)°С - 1,5/1410	1410	к входу	60	72	77	76	73	68	62	81
			к окруж	62	74	79	78	75	70	64	83
12	ВР 80-75-5-ДУ-2ч/600(400)°С - 0,37/920	920	к входу	51	61	66	65	62	57	50	70
			к окруж	53	63	68	67	64	59	52	72
13	ВР 80-75-5,6-ДУ-2ч/600(400)°С - 0,75/2730	920	к входу	53	64	69	68	65	60	53	73
			к окруж	55	66	71	70	67	62	55	75
14	ВР 80-75-5,6-ДУ-2ч/600(400)°С - 3,0/1410	1410	к входу	63	74	80	79	76	71	64	84
			к окруж	65	76	82	81	78	73	66	86

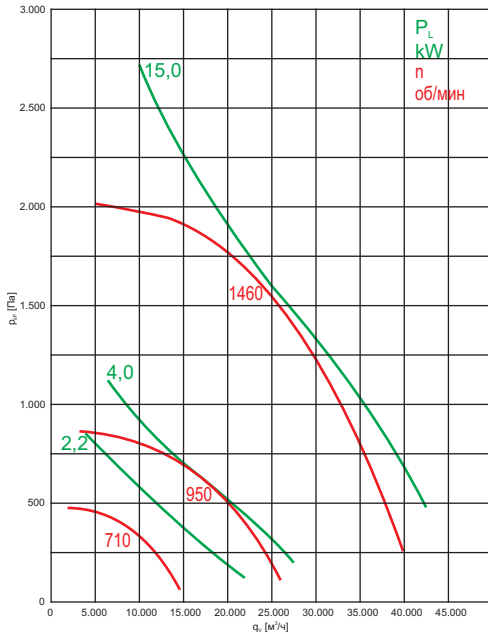
ВР 80-75-6,3-ДУ-2ч/600(400)°С-...



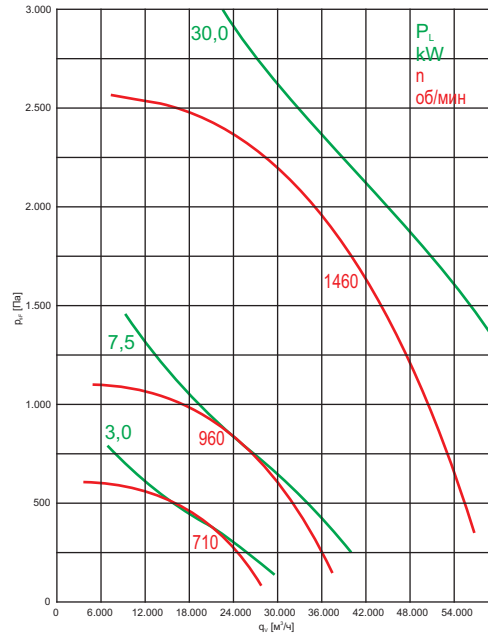
ВР 80-75-7,1-ДУ-2ч/600(400)°С-...



ВР 80-75-8-ДУ-2ч/600(400)°С-...

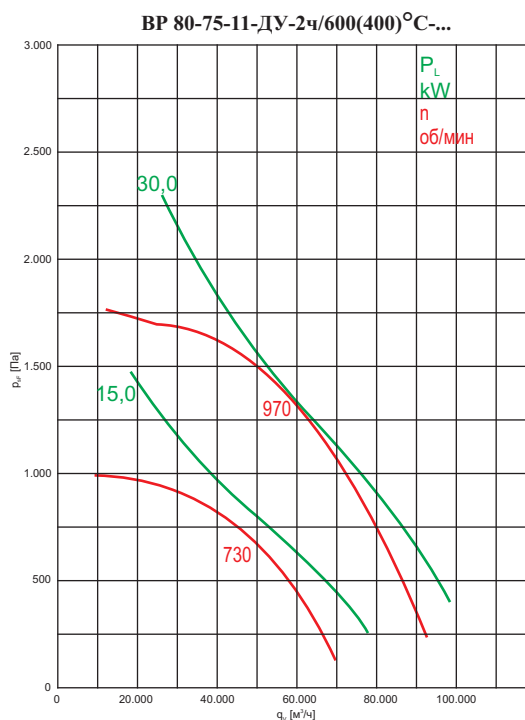
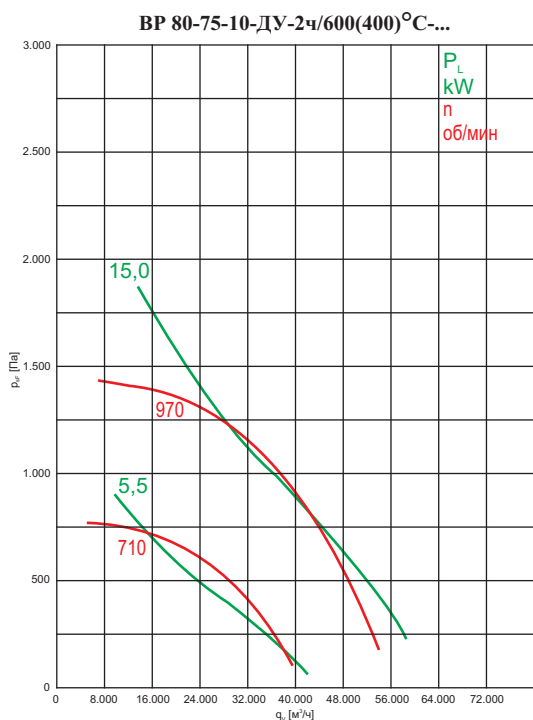


ВР 80-75-9-ДУ-2ч/600(400)°С-...



АКУСТИЧЕСКИЕ ХАРАКТЕРИСТИКИ

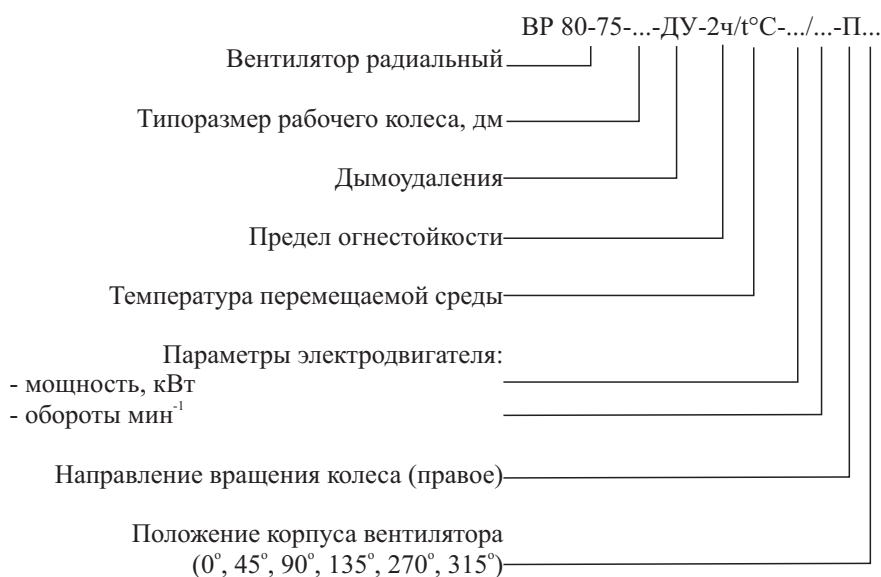
№	Тип вентилятора	n, об/мин	Значение Lp1, дБ в октавных полосах f, Гц							LpA, дБА	
			125	250	500	1000	2000	4000	8000		
15	ВР 80-75-6,3-ДУ-2ч/600(400)°С - 4,0/1410	1410	к входу	66	78	83	82	79	74	68	87
			к окруж	68	80	85	84	81	76	70	89
16	ВР 80-75-6,3-ДУ-2ч/600(400)°С - 1,5/940	940	к входу	57	68	73	72	68	64	57	77
			к окруж	59	70	75	74	70	66	59	79
17	ВР 80-75-7,1-ДУ-2ч/600(400)°С - 11,0/1435	1435	к входу	70	81	87	86	83	78	72	91
			к окруж	72	83	89	88	85	80	74	93
18	ВР 80-75-7,1-ДУ-2ч/600(400)°С - 1,1/710	710	к входу	54	64	69	68	65	60	53	73
			к окруж	56	66	71	70	67	62	55	75
19	ВР 80-75-7,1-ДУ-2ч/600(400)°С - 2,2/940	940	к входу	61	71	76	75	72	67	60	80
			к окруж	63	73	78	77	74	69	62	82
20	ВР 80-75-8-ДУ-2ч/600(400)°С - 2,2/710	710	к входу	57	68	72	71	68	63	56	76
			к окруж	59	70	74	73	70	65	58	78
21	ВР 80-75-8-ДУ-2ч/600(400)°С - 4,0/950	950	к входу	64	75	80	79	75	71	64	84
			к окруж	66	77	82	81	77	73	66	86
22	ВР 80-75-8-ДУ-2ч/600(400)°С - 15,0/1460	1460	к входу	74	85	90	90	87	82	75	95
			к окруж	76	87	92	92	89	84	77	97
23	ВР 80-75-9-ДУ-2ч/600(400)°С - 3,0/710	710	к входу	61	71	76	75	71	67	60	80
			к окруж	63	73	78	77	73	69	62	82
24	ВР 80-75-9-ДУ-2ч/600(400)°С - 7,5/960	960	к входу	68	78	83	82	79	74	68	88
			к окруж	70	80	85	84	81	76	70	90
25	ВР 80-75-9-ДУ-2ч/600(400)°С - 30,0/1460	1460	к входу	77	89	94	93	90	82	79	98
			к окруж	79	91	96	95	92	84	81	100



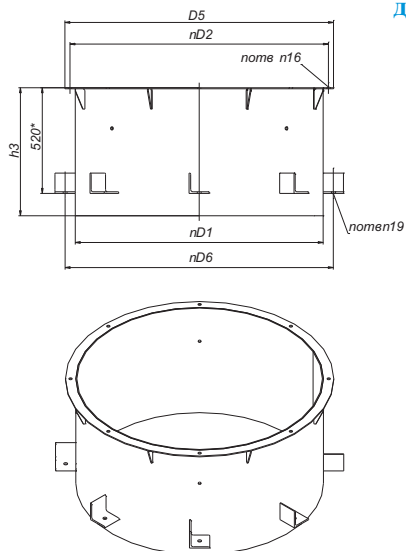
АКУСТИЧЕСКИЕ ХАРАКТЕРИСТИКИ

№	Тип вентилятора	n, об/мин	Значение L_{p1} , дБ в октавных полосах f, Гц								L_{pA} , дБА
				125	250	500	1000	2000	4000	8000	
26	ВР 80-75-10-ДУ-2ч/600(400)°С - 5,5/710	710	к входу	64	74	79	78	75	70	63	83
			к окруж	66	76	81	80	77	72	65	85
27	ВР 80-75-10-ДУ-2ч/600(400)°С - 15,0/970	970	к входу	71	82	87	86	83	78	71	91
			к окруж	73	84	89	88	85	80	73	93
28	ВР 80-75-11-ДУ-2ч/600(400)°С - 15,0/730	730	к входу	69	79	83	82	79	74	68	88
			к окруж	71	81	85	84	81	76	70	90
29	ВР 80-75-11-ДУ-2ч/600(400)°С - 30,0/970	970	к входу	75	86	91	90	87	82	75	95
			к окруж	77	88	93	92	89	84	77	97

СТРУКТУРА ОБОЗНАЧЕНИЯ ПРИ ЗАКАЗЕ



СТАКАН МОНТАЖНЫЙ (УЗЕЛ ПРОХОДА) для вентиляторов ВКР-ДУ-С, ВКР-ДУ-В и ВКРВ-ДУ



Стакан монтажный, стальной, предназначен для монтажа крышных вентиляторов на кровле зданий. Стакан разработан в соответствии с «Типовыми строительными конструкциями» - Серия 1.494-24.

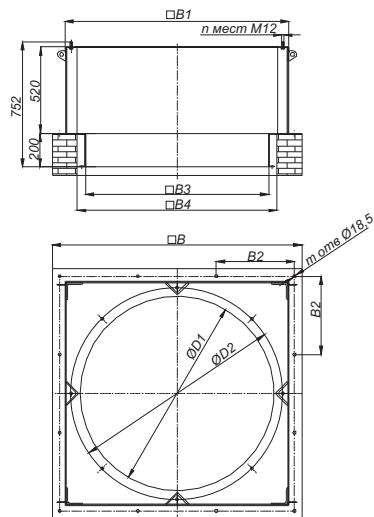
Стакан монтажный СТКР - представляет собой стальную сварную конструкцию, состоящую из участка сварной трубы, с толщиной стенки 3 мм, верхнего фланца, для монтажа основания вентилятора и нижних опорных уголков.

№	Обозначение при заказе	Типоразмер колеса, дм	Масса кг	D1, мм	D2, мм	D5, мм	D6, мм	n	h3
1	Стакан монтажный СТКР для ВКР/ВКРВ-“типоразмер колеса”-ДУ	3,5 - 4	44,2	520	590	630	620	4	575
2		4,5 - 6,3	66,3	720	772	812	820	8	600
3		7,1 - 9*	93,2	1020	1072	1112	1120	8	630
4		10 - 11	113,1	1220	1272	1322	1320	8	630

Примечание

*Для вентиляторов ВКРВ-9-ДУ с двигателем 22,0 кВт и 30,0 кВт необходимо подбирать СТКР №4, обозначение при заказе - “Стакан монтажный СТКР для ВКРВ-9-ДУ (22;30)/1500”.

СТАКАН МОНТАЖНЫЙ (УЗЕЛ ПРОХОДА) НА ШАХТУ КВАДРАТНОГО СЕЧЕНИЯ для вентиляторов ВКР-ДУ-С, ВКР-ДУ-В и ВКРВ-ДУ



Стакан СТКВ

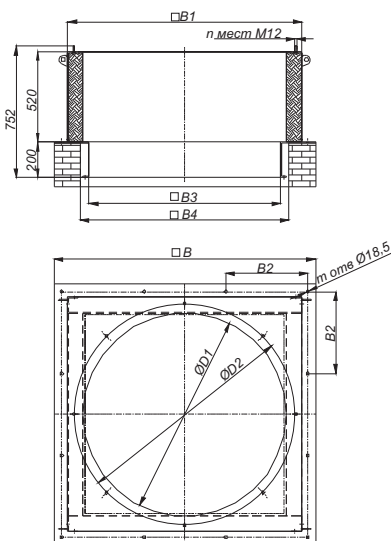
Стакан монтажный, стальной, квадратный предназначен для монтажа крышных вентиляторов на кровле зданий.

Стакан монтажный СТКВ - представляет собой стальную, сварную конструкцию, состоящую из участка сварной трубы квадратного сечения, верхней крышки, для монтажа основания вентилятора и нижнего опорного основания. Нижняя часть основания выходит в подкровельное пространство и имеет фланец для присоединения воздуховода квадратного сечения.

№	Обозначение при заказе	Типоразмер колеса, дм	Масса кг	D1, мм	D2, мм	B, мм	B1, мм	B2, мм	B3, мм	B4, мм	n	m
1	Стакан монтажный СТКВ для ВКР/ВКРВ-“типоразмер колеса”-ДУ	3,5 - 4	79	516	590	870	720	390	500	600	4	8
2		4,5 - 6,3	93	716	772	1035	865	472,5	665	765	8	8
3		7,1 - 9*	164	970	1072	1300	1150	405	900	1000	8	12
4		10 - 11	186	1165	1272	1500	1345	470	1100	1200	8	12

Примечание

*Для вентиляторов ВКРВ-9-ДУ с двигателем 22,0 кВт и 30,0 кВт необходимо подбирать СТКВ №4, обозначение при заказе - “Стакан монтажный СТКВ для ВКРВ-9-ДУ (22;30)/1500”.



Стакан утепленный СТКУ

Стакан утепленный СТКУ - представляет собой стальную, сварную конструкцию, состоящую из участка сварной трубы прямоугольного сечения, утепленного термо-шумоизолирующим материалом и обшитого снаружи оцинкованными панелями и нижнего опорного основания по конструкции аналогичного СТКВ.

Предназначен для предотвращения образования конденсата на внутренних стенках стакана из-за перепада температур наружного воздуха и температуры воздуха в помещении.

№	Обозначение при заказе	Типоразмер колеса, дм	Масса кг	D1, мм	D2, мм	B, мм	B1, мм	B2, мм	B3, мм	B4, мм	n	m
1	Стакан монтажный СТКУ для ВКР/ВКРВ-“типоразмер колеса”-ДУ	3,5 - 4	89	516	590	870	720	390	500	600	4	8
2		4,5 - 6,3	108	716	772	1035	865	472,5	665	765	8	8
3		7,1 - 9*	146	970	1072	1300	1150	405	900	1000	8	12
4		10 - 11	173	1165	1272	1500	1345	470	1100	1200	8	12

Примечание

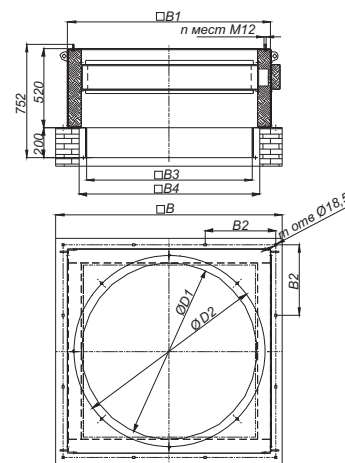
*Для вентиляторов ВКРВ-9-ДУ с двигателем 22,0 кВт и 30,0 кВт необходимо подбирать СТКУ №4, обозначение при заказе - “Стакан монтажный СТКУ для ВКРВ-9-ДУ (22;30)/1500”.

Стакан утепленный с утепленным клапаном СТКУ-К – по конструкции и назначению аналогичен СТКУ. В данный стакан встраивается воздушный утепленный клапан VKZ(G) оснащенный электромеханическим приводом MB (BLF230/BF230), работающий по схеме «открыто-закрыто» для предотвращения неконтролируемого оттока тепла из помещения.

№	Обозначение при заказе	Типоразмер колеса, дм	Масса кг	D1, мм	D2, мм	B, мм	B1, мм	B2, мм	B3, мм	B4, мм	n	m
1	Стакан монтажный	3,5 - 4	105	516	590	870	720	390	500	600	4	8
2	СТКУ-К для ВКР/ВКРВ-	4,5 - 6,3	130	716	772	1035	865	472,5	665	765	8	8
3	“типоразмер колеса”- ДУ	7,1 - 9*	183	970	1072	1300	1150	405	900	1000	8	12
4		10 - 11	224	1165	1272	1500	1345	470	1100	1200	8	12

Примечание

*Для вентиляторов ВКРВ-9-ДУ с двигателем 22,0 кВт и 30,0 кВт необходимо подбирать СТКУ-К №4, обозначение при заказе - “Стакан монтажный СТКУ-К для ВКРВ-9-ДУ (22;30)/1500”.



Стакан утепленный с утепленным клапаном СТКУ-К

ПОДДОН КРУГЛЫЙ
для вентиляторов ВКР-ДУ-С, ВКР-ДУ-В и ВКРВ-ДУ

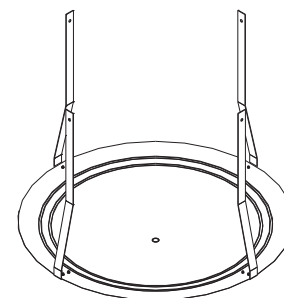
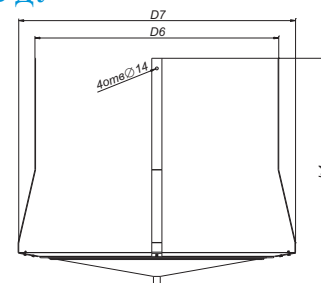
Поддон предназначен для обеспечения условий безопасности при эксплуатации, а также сбора и удаления конденсата.

Поддон крепится к монтажному стакану до установки крышного вентилятора. Крепление поддона осуществляется при помощи болтов и гаек M12. В помещениях с высокой влажностью необходимо предусматривать отвод конденсата из поддона. Для этого в центральной части поддона имеется патрубок, к которому может быть присоединена водоотводящая труба.

№	Обозначение при заказе	Типоразмер колеса, дм	Масса кг	D6, мм	D7, мм	h4, мм
1	Поддон круглый для ВКР/ВКРВ-“типоразмер колеса”-ДУ	3,5 - 4	7,9	500	668	1064
2		4,5 - 6,3	9,9	700	868	1082
3		7,1 - 9*	13,8	1000	1168	1108
4		10 - 11	17,0	1200	1368	1126

Примечание

*Для вентиляторов ВКРВ-9-ДУ с двигателем 22,0 кВт и 30,0 кВт необходимо подбирать Поддон круглый №4, обозначение при заказе - “Поддон круглый для ВКРВ-9-ДУ (22;30)/1500”.



ПОДДОН КВАДРАТНЫЙ
для вентиляторов ВКР-ДУ-С, ВКР-ДУ-В и ВКРВ-ДУ

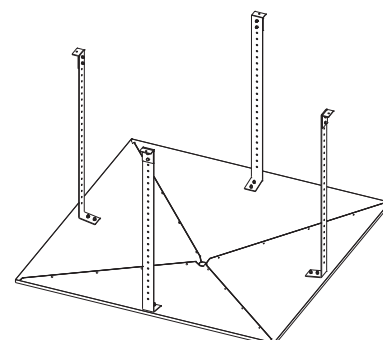
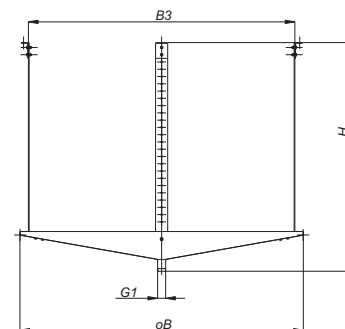
Поддон предназначен для обеспечения условий безопасности при эксплуатации, а также сбора и удаления конденсата.

Поддон крепится к нижнему фланцу квадратного монтажного стакана. Крепление поддона осуществляется при помощи болтов и гаек M6. Посредством перфорированных кронштейнов, возможна регулировка данного поддона по высоте установки. В помещениях с высокой влажностью необходимо предусматривать отвод конденсата из поддона. Для этого в центральной части поддона имеется патрубок, к которому может быть присоединена водоотводящая труба.

№	Обозначение при заказе	Типоразмер колеса, дм	Масса кг	D6, мм	D7, мм	h4, мм
1	Поддон квадратный для ВКР/ВКРВ-“типоразмер колеса”-ДУ	3,5 - 4	7,8	550	490	890
2		4,5 - 6,3	9,8	730	665	905
3		7,1 - 9*	13,4	970	900	927
4		10 - 11	17,0	1170	1100	945

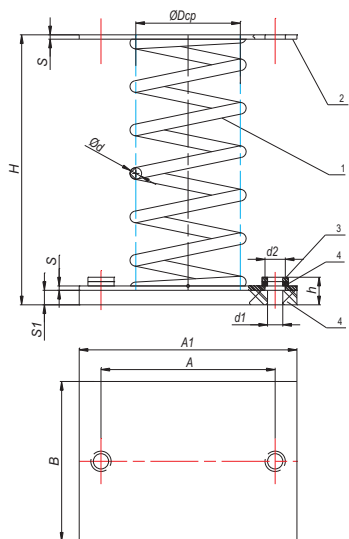
Примечание

*Для вентиляторов ВКРВ-9-ДУ с двигателем 22,0 кВт и 30,0 кВт необходимо подбирать Поддон квадратный №4, обозначение при заказе - “Поддон квадратный для ВКРВ-9-ДУ (22;30)/1500”.



ВИБРОИЗОЛЯТОРЫ

для вентиляторов ВКР-ДУ-С, ВКР-ДУ-В, ВКРВ-ДУ и ВР-ДУ



Виброизоляторы пружинные предназначены для уменьшения динамических усилий, передающихся на элементы конструкций, от установленных на них вентиляторов.

Для центробежных вентиляторов виброизоляторы монтируются между установочной поверхностью и рамой вентилятора.

Для крышных вентиляторов виброизоляторы монтируются между основанием вентилятора и установочной конструкцией (Стакан или Обечайка). При установке виброизоляторов на крышных вентиляторах монтажные отверстия в нижнем фланце основания выполняются по месту, в зависимости от типоразмера виброизолятора.

Обозначения на схеме

- 1 - цилиндрическая пружина сжатия;
- 2 - штампованные пластины;
- 3 - стальные шайбы;
- 4 - резиновые прокладки.

Обозначение	Вертикальн. жесткость, кг/см ²	Нагрузка, кг		Осадка под нагрузкой, мм		Размеры, мм										Масса, кг	
		рабоч.	пред.	рабоч.	пред.	H	A	A1	B	S	S1	Dcp	h	d	d1		d2
ДО38	4,57	12,4	15,5	27	33,7	77	100	70	60	2	5	30	12	3	8,4	12	0,29
ДО39	6,2	22,3	27,8	36	45	97,5	110	80	70	2	5	40	12	4	8,4	12	0,41
ДО40	8,3	34,6	43,2	41,7	52	123	130	100	90	3	10	50	18	5	8,4	12	0,94
ДО41	12,65	55	68,7	43,4	54	138	130	100	90	3	10	54	18	6	10,5	14	1,03
ДО42	16,8	96	120	57,2	72	180	150	120	110	3	10	72	19	8	10,5	14	1,79
ДО43	30,0	168	210	56	70	202	160	130	120	3	10	80	19	10	10,5	14	2,46
ДО44	36,4	243	303,7	66,5	83	236	180	150	140	3	10	96	19	12	10,5	14	3,74
ДО45	45,0	380	475	84,5	106	291	220	180	170	3	10	120	19	15	13	16	6,58

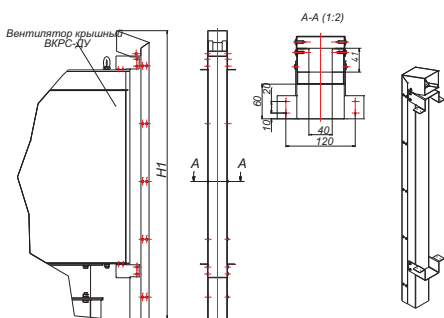
ТЕРМОСТОЙКИЙ КАБЕЛЬКАНАЛ

для вентиляторов ВКР-ДУ-С

Термостойкий кабельканал — элемент, обеспечивающий надежную работу крышных вентиляторов при удалении высокотемпературных газоздушных смесей, возникающих при пожаре.

Термостойкий кабельканал монтируется при помощи саморезов 4,2x16 на корпусе крышных вентиляторов дымоудаления и служит для защиты питающего кабеля электродвигателя вентилятора от воздействия высоких температур, возникающих при пожаре. При этом обеспечивается возможность безопасного размещения токоподводящего кабеля непосредственно в зоне выброса вентилятора.

Термостойкий кабельканал представляет собой короб, обеспечивающий так же защиту от механического повреждения кабеля и исключаящими возможность прекращения подачи питания на двигатель вентилятора при пожаре.



№	Обозначение при заказе	Типоразмер колеса, дм	Масса кг	H1, мм
1	Термостойкий кабельканал для ВКР-“типоразмер колеса”-ДУ	3,5 - 4,5	3,8	645
2		5 - 6,3	4,4	745
3		7,1 - 8	5,4	895
4		9 - 10	6,3	1045
5		11	7,6	1245

КЛАПАН ОБРАТНЫЙ
для вентиляторов ВКР-ДУ-С, ВКР-ДУ-В и ВКРВ-ДУ

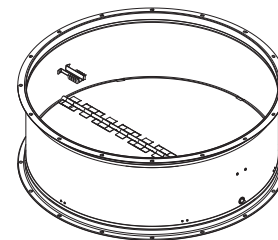
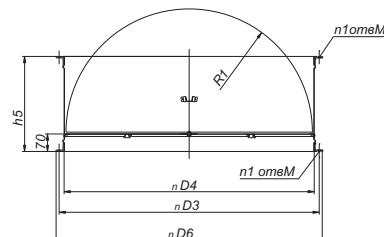
Клапан обратный предназначен для исключения обратной тяги и предотвращения попадания холодного воздуха в помещение при неработающем вентиляторе.

Клапан состоит из стального корпуса и установленных двухстворчатых лопаток. При отсутствии потока воздуха (вентилятор выключен) масса лопаток удерживает их в закрытом положении. При работающем вентиляторе поток воздуха преодолевает массу лопаток и клапан открывается.

Монтаж клапана осуществляется на входной переход, до установки вентилятора. Для установки клапана необходимо снять нижнее основание вентилятора, установить клапан на входной переход вентилятора и установить на место нижнее основание.

Примечание

На вентиляторы ВР-ДУ ставятся клапаны обратные общего назначения.



№	Обозначение при заказе	Типоразмер колеса, дм	Масса кг	D3, мм	D4, мм	D6, мм	h5, мм	n1	M, мм	R1, мм
1	Клапан обратный для ВКР/ВКРВ-“типоразмер колеса”-ДУ	3,5 - 4	7,2	430	400	450	250	8	7x10	193
2		4,5 - 6,3	10,2	590	560	610	260	10	7x10	273
3		7,1 - 9*	20,4	830	800	850	330	12	10x15	392,5
4		10 - 11	30,7	1040	1000	1064	380	16	10x15	492,5

ПримечаниеПримечание

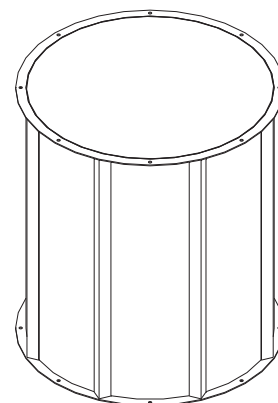
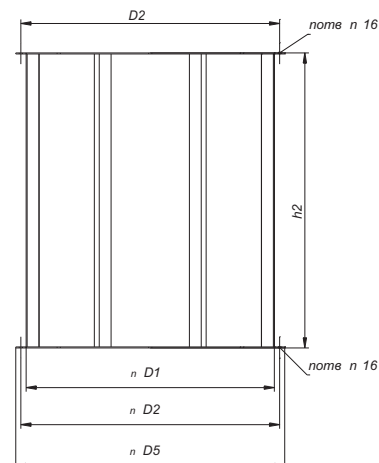
*Для вентиляторов ВКРВ-9-ДУ с двигателем 22,0 кВт и 30,0 кВт необходимо подбирать Клапан №4, обозначение при заказе - “Клапан обратный для ВКРВ-9-ДУ (22;30)/1500”.

ОБЕЧАЙКА
для вентиляторов ВКР-ДУ-С, ВКР-ДУ-В и ВКРВ-ДУ

Обечайка используется при монтаже вентиляторов ВКР-ДУ-С, ВКР-ДУ-В, ВКРС-ДУ, ВКРВ-ДУ.

Применение обечайки позволяет увеличить высоту от кровли до места выброса вентилятора до двух метров, что необходимо в соответствии с требованиями СНиП 41-01-2003.

Обечайка устанавливается между стаканом и вентилятором.



№	Обозначение при заказе	Типоразмер колеса, дм	Масса кг	D1, мм	D2, мм	D5, мм	n	h2
1	Обечайка для ВКР/ВКРВ-“типоразмер колеса”-ДУ	3,5 - 4	71,6	520	590	630	4	1500
2		4,5 - 6,3	87	720	772	812	8	1500
3		7,1 - 9*	140	1020	1072	1112	8	1500
4		10 - 11	201,7	1220	1272	1322	8	1450

Примечание

*Для вентиляторов ВКРВ-9-ДУ с двигателем 22,0 кВт и 30,0 кВт необходимо подбирать Обечайка №4, обозначение при заказе - “Обечайка для ВКРВ-9-ДУ (22;30)/1500”.

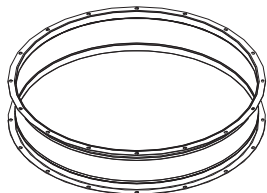
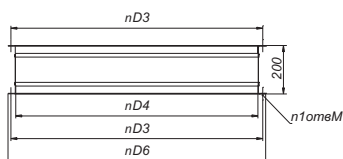
ГИБКИЕ ВСТАВКИ

для вентиляторов ВКР-ДУ-С, ВКР-ДУ-В, ВКРВ-ДУ и ВР-ДУ

Вставки гибкие термостойкие предназначены для соединения вентиляторов дымоудаления с элементами воздуховодов. Через вставки могут перемещаться газозвушнные смеси с температурой до 400°C и до 600°C в течение не более 120 минут.

Вставка состоит из рукава и фланцев, закрепленных на рукаве. Гибкий рукав вставки выполнен из стекловолоконной ткани.

Вставки гибкие термостойкие могут изготавливаться прямоугольного сечения (для вентиляторов ВР-ДУ) и круглого сечения (для вентиляторов ВКР-ДУ-С, ВКР-ДУ-В, ВКРВ-ДУ и ВР-ДУ).

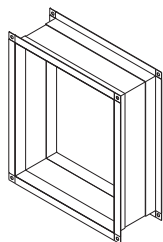
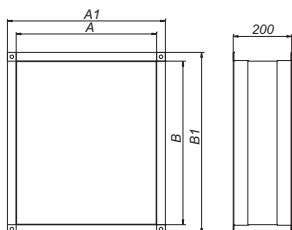


для вентиляторов ВКР-ДУ-С, ВКР-ДУ-В, ВКРВ-ДУ

№	Обозначение при заказе	Типоразмер колеса, дм	Масса, кг	D3, мм	D4, мм	D6, мм	n1	M, мм
1	Гибкая вставка для ВКР/ВКРВ-“типоразмер колеса”-ДУ	3,5 - 4	4,6	430	400	450	8	7x10
2		4,5 - 6,3	6,3	590	560	610	10	7x10
3		7,1 - 9*	9,0	830	800	850	12	10x15
4		10 - 11	14,3	1040	1000	1064	16	10x15

Примечание

*Для вентиляторов ВКРВ-9-ДУ с двигателем 22,0 кВт и 30,0 кВт необходимо подбирать Гибкую вставку №4, обозначение при заказе - “Гибкая вставка для ВКРВ-9-ДУ (22;30)/1500”.



для вентиляторов ВР-ДУ

№	Обозначение при заказе	Типоразмер колеса, дм	Масса, кг	A, мм	B, мм	A1, мм	B1, мм
1	Гибкая вставка прямоуг. для ВР 80-75-“типоразмер колеса”-ДУ	2,2	1,4	142	154	182	194
2		2,8	1,6	174	196	214	236
3		3,15	1,7	194	217	234	257
4		3,55	1,9	217	248	257	288
5		4	2,0	243	280	283	320
6		4,5	2,2	273	315	313	355
7		5	2,4	306	350	346	390
8		5,6	2,6	338	392	378	432
9		6,3	2,9	386	441	426	481
10		7,1	3,2	428	497	468	537
11		8	3,5	481	560	521	600
12		9	3,9	543	630	603	690
13		10	4,2	608	700	668	760
14		11	4,9	756	770	816	830

№	Обозначение при заказе	Типоразмер колеса, дм	Масса, кг	D3, мм	D4, мм	D6, мм	n1	M, мм
1	Гибкая вставка кругл. для ВР 80-75-“типоразмер колеса”-ДУ	2,2	3,2	290	260	310	8	7x10
2		2,8	3,8	345	315	365	8	7x10
3		3,15	4,2	385	355	405	8	7x10
4		3,55	4,6	430	400	450	8	7x10
5		4	5,2	480	450	500	10	7x10
6		4,5	5,7	530	500	550	10	7x10
7		5 - 5,6	6,3	590	560	610	10	7x10
8		6,3	7,2	660	630	680	12	10x15
9		7,1	8,0	740	710	760	12	10x15
10		8	9,0	830	800	850	12	10x15
11		9	10,2	940	900	964	15	10x15
12		10	14,3	1040	1000	1064	15	10x15
13		11	15,7	1160	1120	1190	15	10x15

Бланк заказа на вентилятор дымоудаления

Название организации _____

Контактное лицо _____

Телефон _____

1. Тип вентилятора:	
- с выхлопом в стороны ВКР-С	<input type="checkbox"/>
- с выхлопом вверх ВКР-В	<input type="checkbox"/>
- с выхлопом вверх ВКРВ	<input type="checkbox"/>
- радиальный ВР	<input type="checkbox"/>
2. Рабочий режим:	
- производительность, м ³ /ч _____	
- давление статическое P _{sv} при t=20°C, Па _____	
3. Номер вентилятора _____	
4. Температура перемещаемой среды:	
- 400°C	<input type="checkbox"/>
- 600°C	<input type="checkbox"/>
5. Двигатель:	
- установочная мощность, кВт _____	
- частота вращения, мин ⁻¹ _____	
6. Положение вентилятора (только для ВР):	
<input type="checkbox"/> 0° <input type="checkbox"/> 45° <input type="checkbox"/> 90° <input type="checkbox"/> 135° <input type="checkbox"/> 270° <input type="checkbox"/> 315°	
7. Дополнительная комплектация:	
- стакан монтажный круглый	<input type="checkbox"/>
- стакан прямоугольный	<input type="checkbox"/>
- стакан прямоугольный утепленный	<input type="checkbox"/>
- стакан прямоугольный утепленный с утепленным клапаном	<input type="checkbox"/>
- клапан обратный	<input type="checkbox"/>
- поддон квадратный	<input type="checkbox"/>
- поддон круглый	<input type="checkbox"/>
- канал термостойкий (только для ВКР-ДУ-С)	<input type="checkbox"/>
- обечайка	<input type="checkbox"/>
- гибкая вставка	<input type="checkbox"/>
- виброизолятор	<input type="checkbox"/>

Примечание _____
